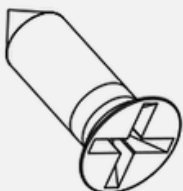
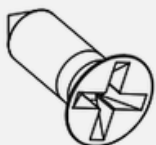


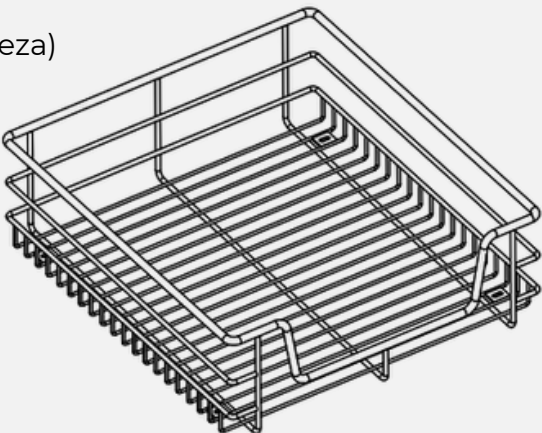
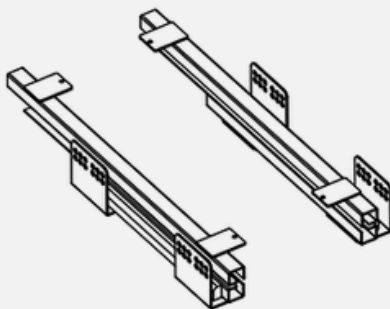


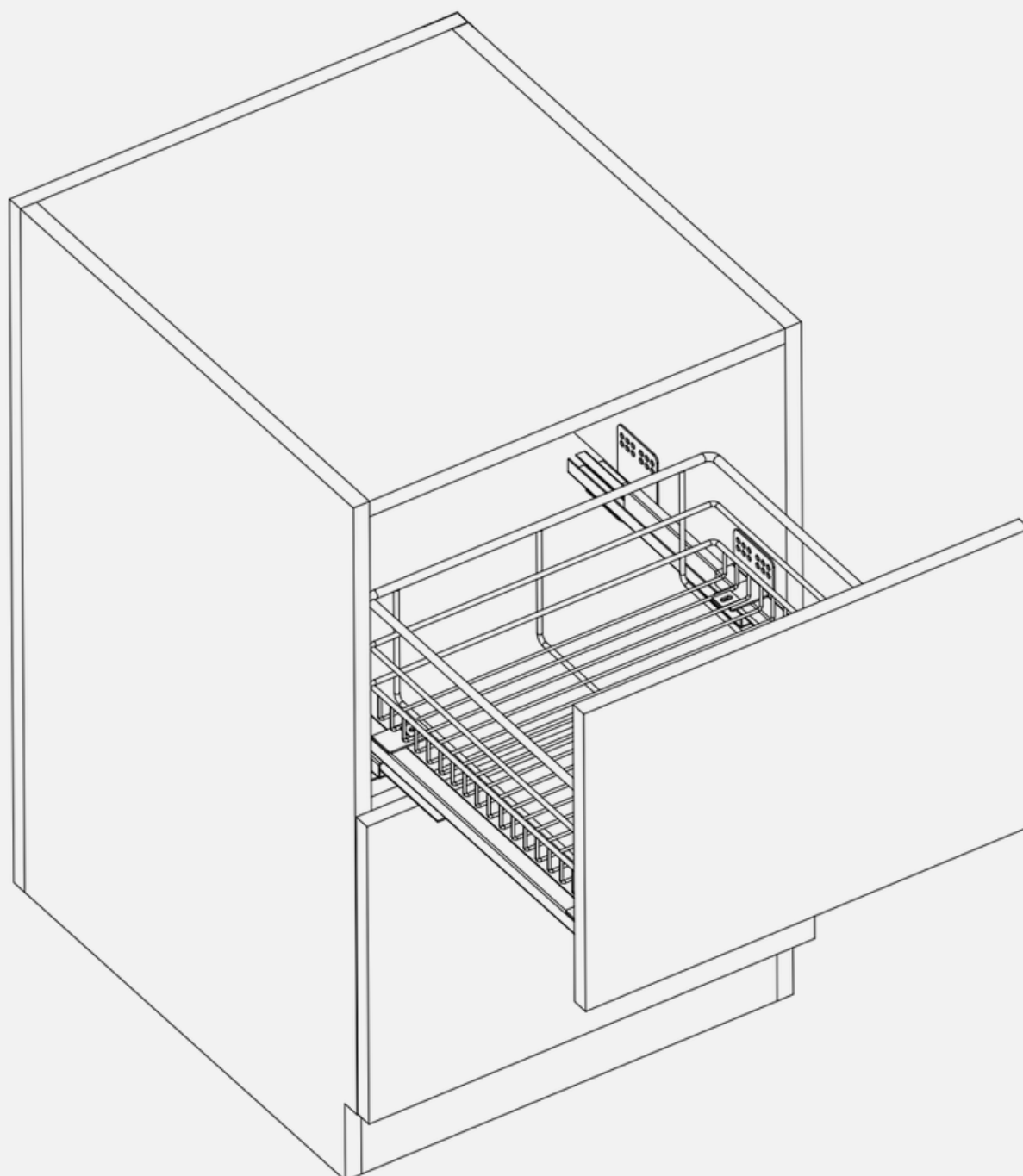
# CAJÓN CANASTO EXTRAÍBLE

Instructivo de instalación

Código: 17400-17450-17500

## Herrajes

<p>1. Tornillo ST4x16 (24 piezas)</p> 	<p>2. Tornillo ST3x12 (8 piezas)</p> 	<p>3. Tornillo M4x10 (4 piezas)</p> 	<p>4. Conector (4 piezas)</p> 
<p>5. Canasto (1 pieza)</p> 	<p>6. Correderas (1 pieza)</p> 		

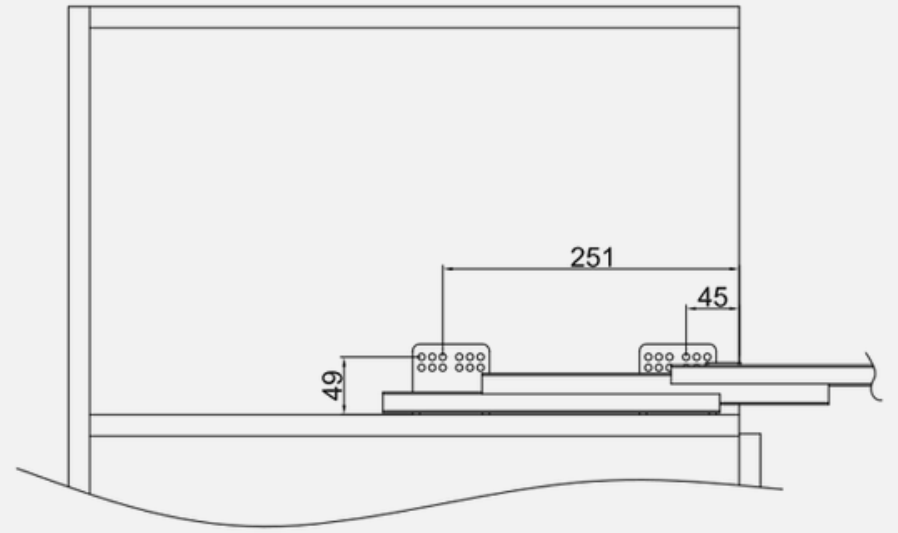
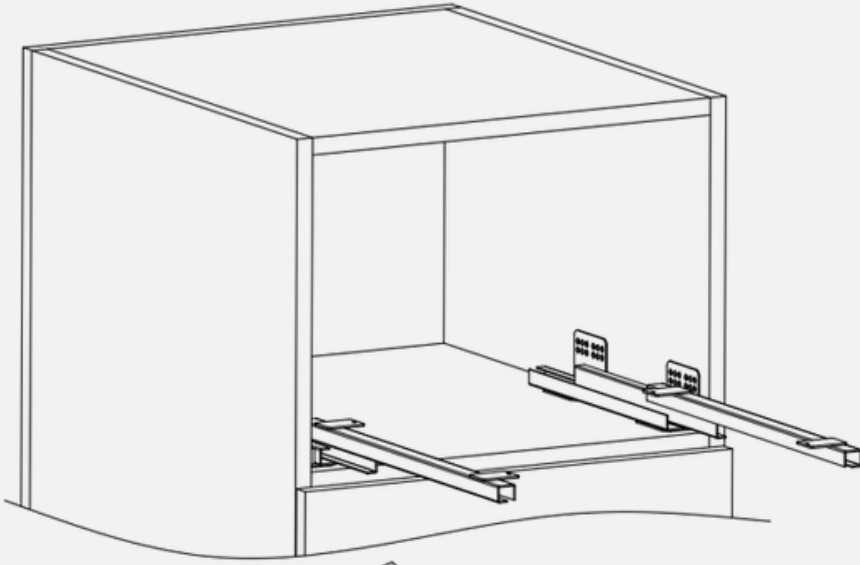


# CAJÓN CANASTO EXTRAÍBLE

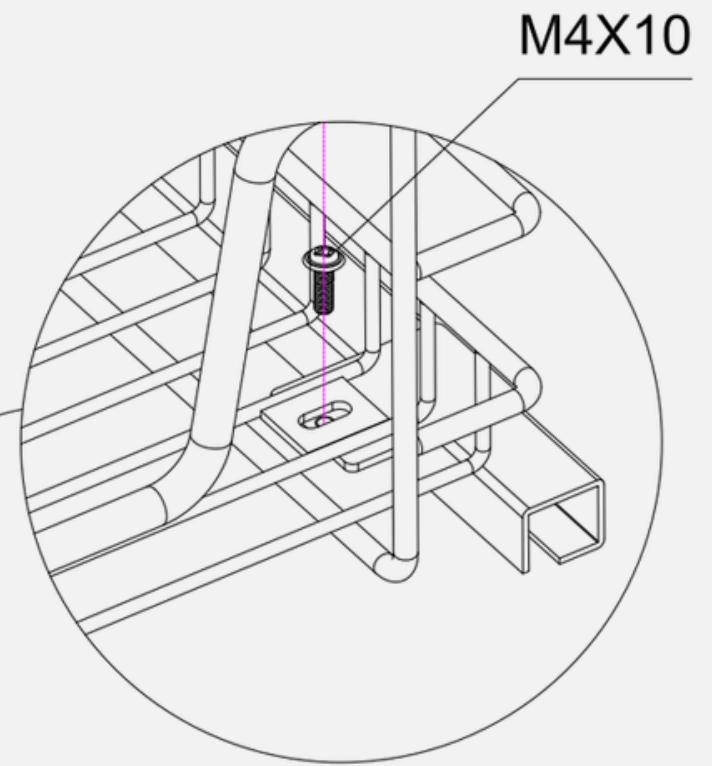
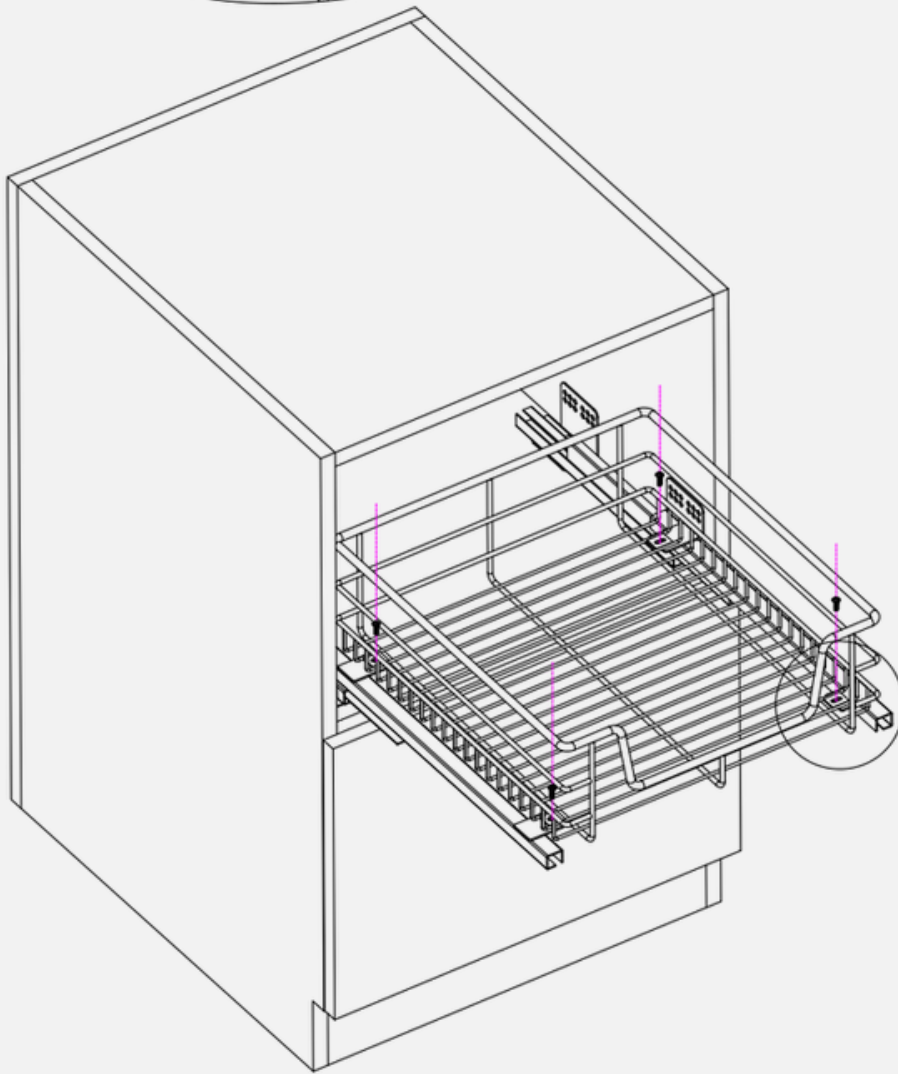
Instructivo de instalación

Código: 17400-17450-17500

①

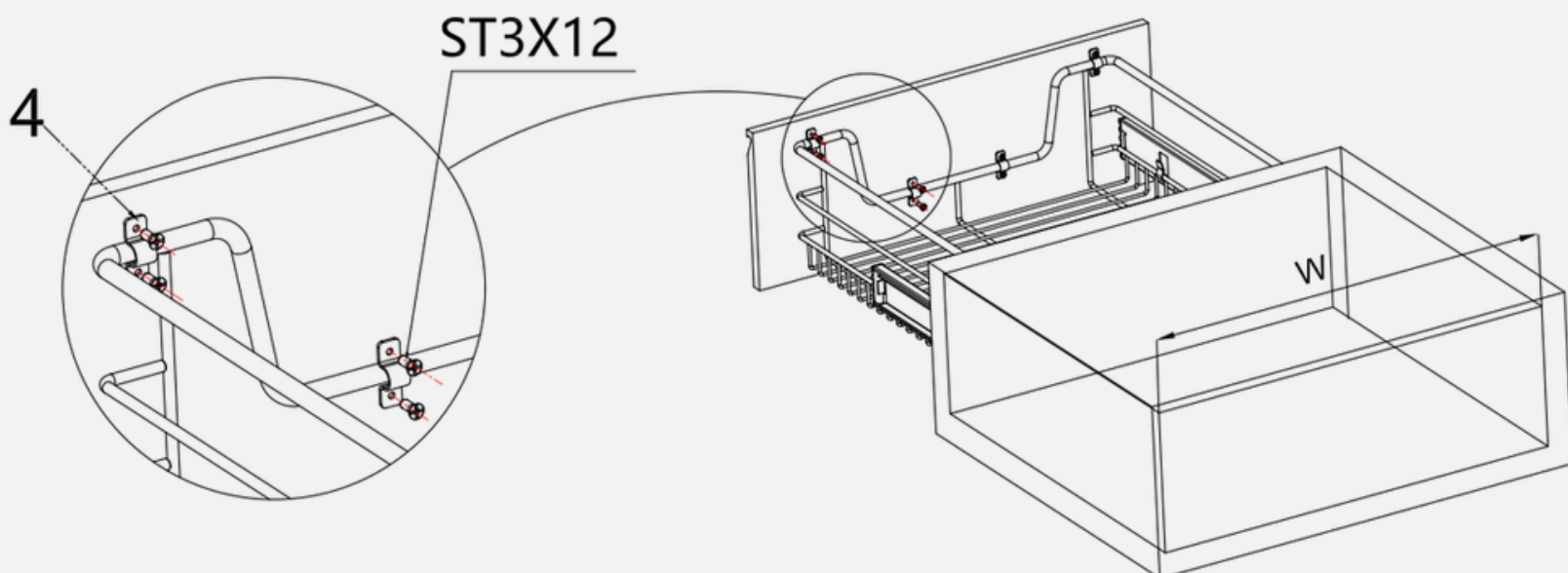


②



M4X10

③



ST3X12

4

W