

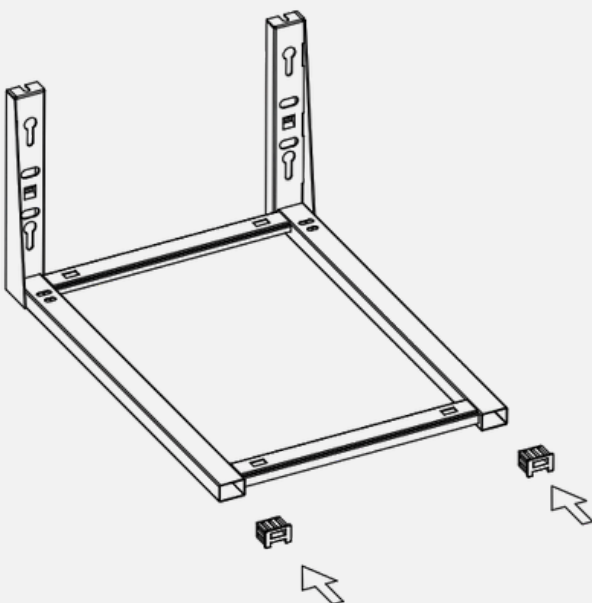
# CANASTO EXTRAÍBLE TRES PISOS

Instructivo de instalación

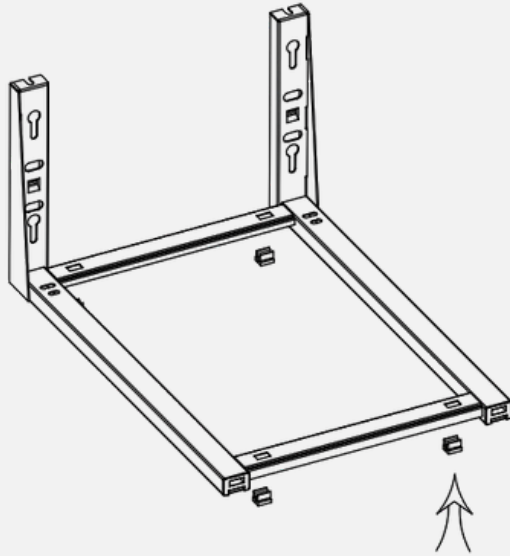
Código: 17303

## Herrajes

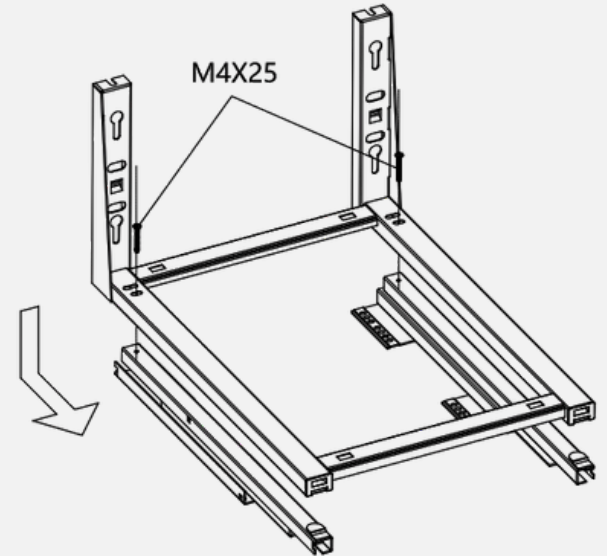
<p>1) Marco</p> 	<p>2) Canasto extraíble</p> 	<p>3) Corredera</p> 	<p>4) Conector</p> 
<p>5) 2 piezas</p> 	<p>6) 4 piezas</p> 	<p>7) Tornillo M4x25 (x2)</p> <p>8) Tornillo M6x16 (x4)</p> <p>9) Tornillo M9x30 (x2)</p> <p>10) Tornillo ST4x16 (x24)</p>	



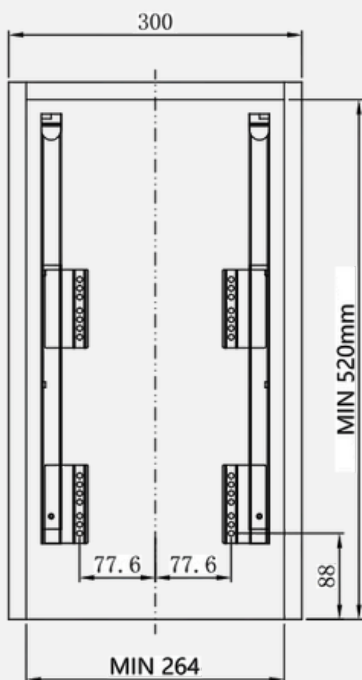
**Paso 1:** Fijar piezas de plástico



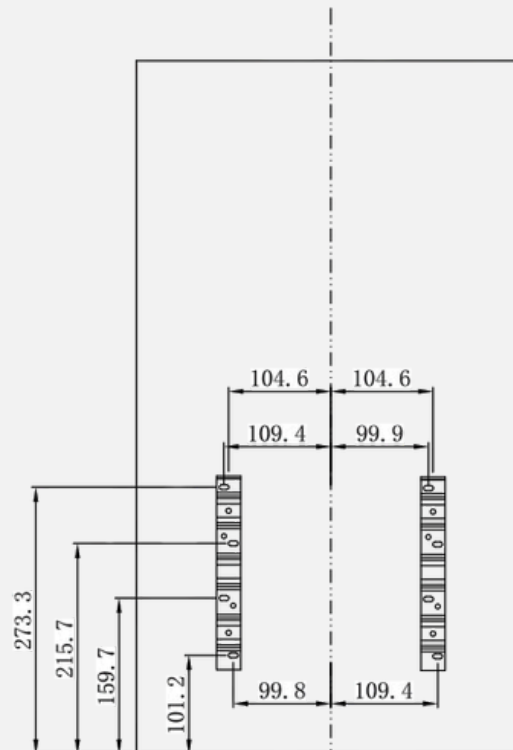
**Paso 2:** Fijar piezas de plástico



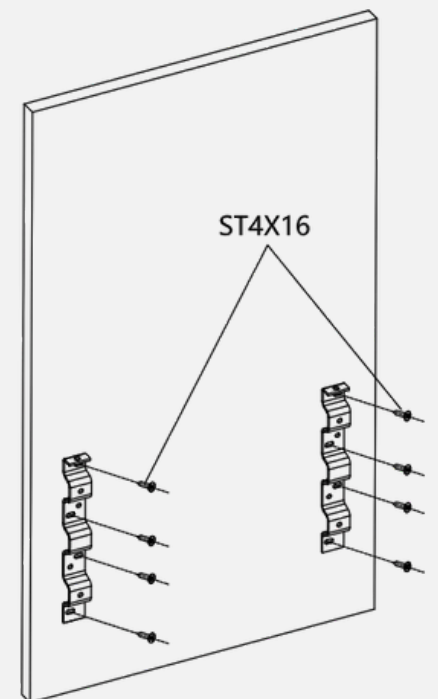
**Paso 3:** Instalar el marco con las correderas



**Paso 4:** Fijar la corredera



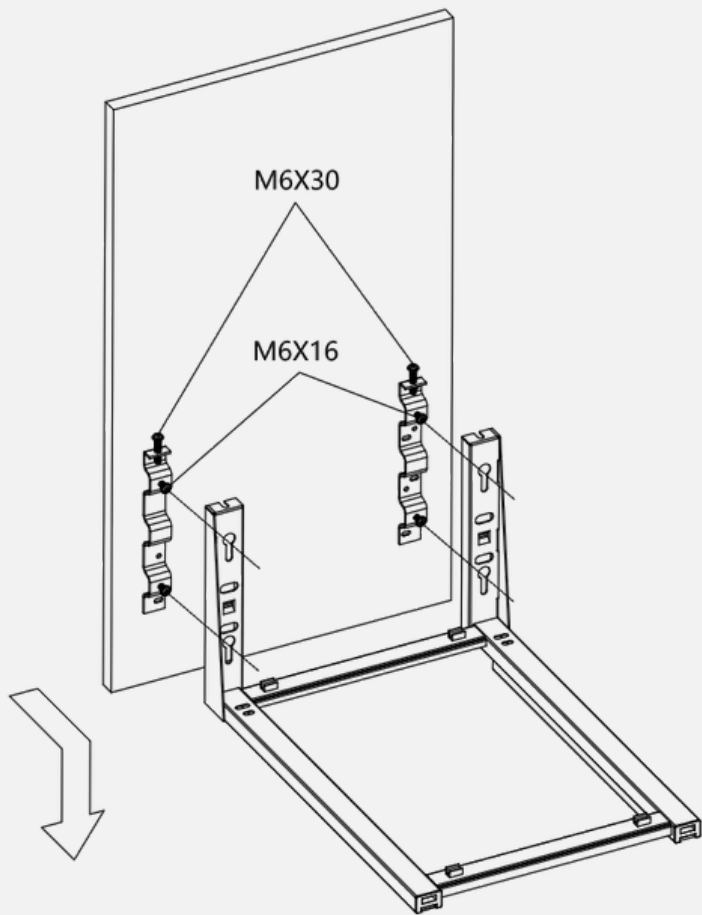
**Paso 5:** Fijar el conector sobre la puerta



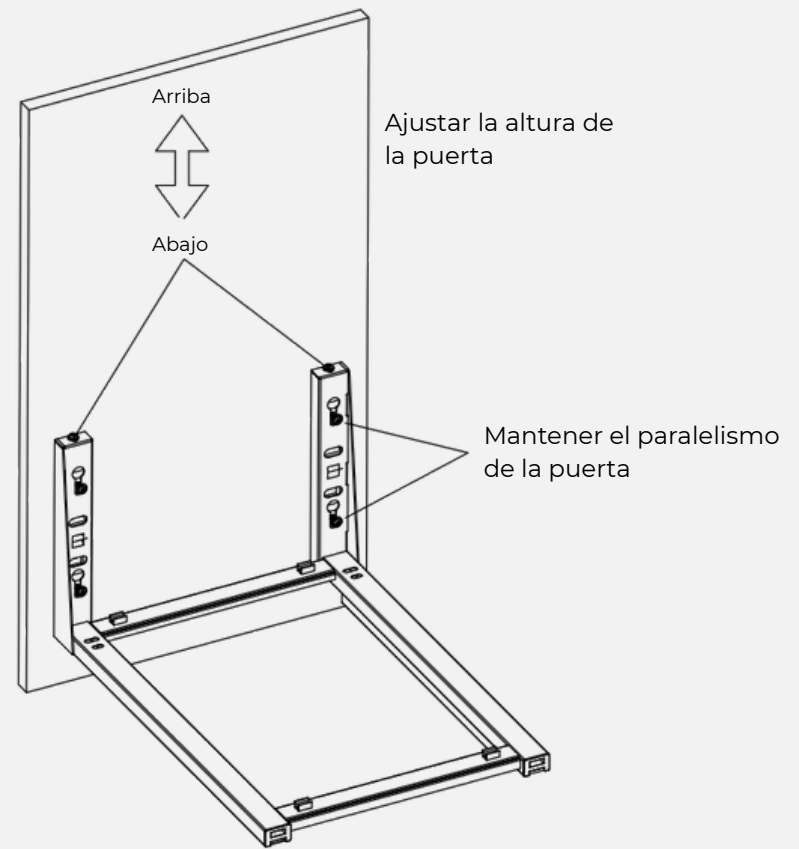
# CANASTO EXTRAÍBLE TRES PISOS

Instructivo de instalación

Código: 17303



**Paso 6:** Instalar la puerta con el marco



**Paso 7:** Ajustar el marco y la puerta en correcta posición

**Paso 8:** Instalar el canasto extraíble

