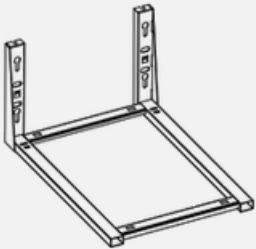

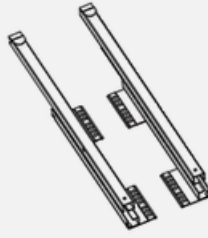
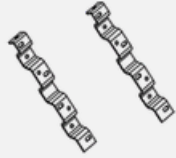

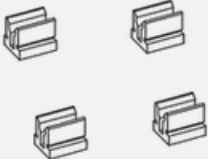
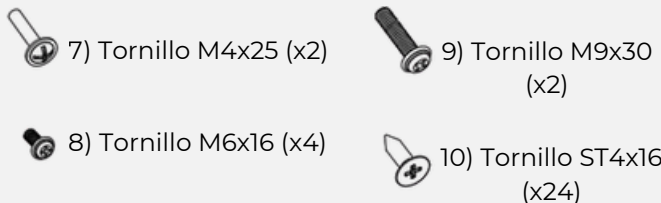


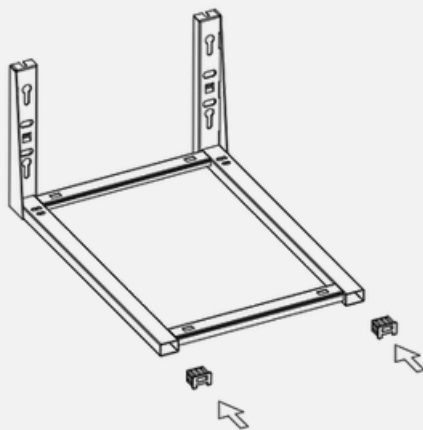
CANASTO EXTRAÍBLE DOBLE PISO

Instructivo de instalación

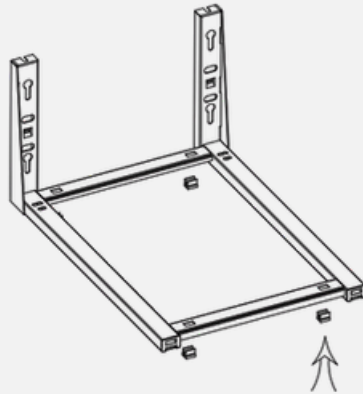
Código: 17202

Herrajes

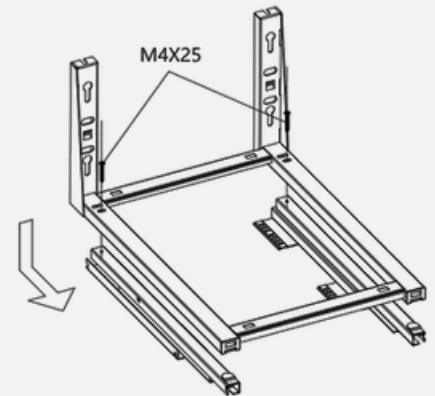
<p>1) Marco</p> 	<p>2) Canasto extraíble</p> 	<p>3) Corredera</p> 	<p>4) Conector</p> 
<p>5) 2 piezas</p> 	<p>6) 4 piezas</p> 	<p>7) Tornillo M4x25 (x2)</p> <p>8) Tornillo M6x16 (x4)</p> <p>9) Tornillo M9x30 (x2)</p> <p>10) Tornillo ST4x16 (x24)</p> 	



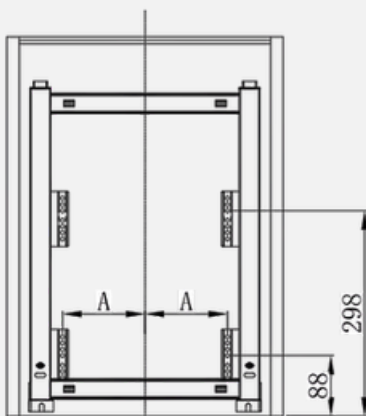
Paso 1: Fijar piezas de plástico



Paso 2: Fijar piezas de plástico

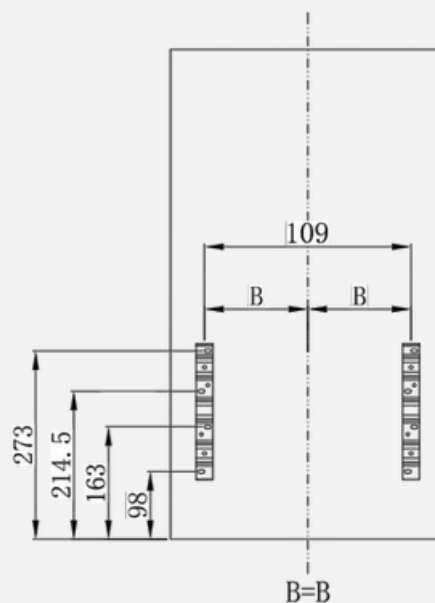


Paso 3: Instalar el marco con las correderas



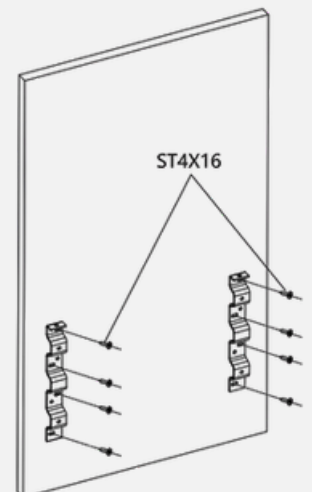
A=A

Paso 4: Fijar la corredera



B=B

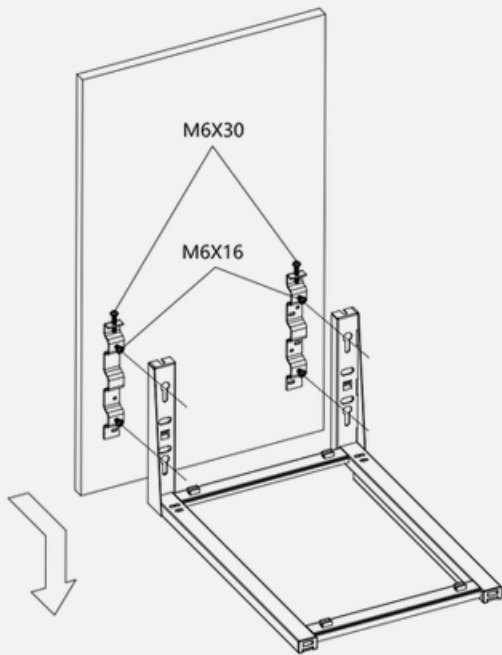
Paso 5: Fijar el conector sobre la puerta



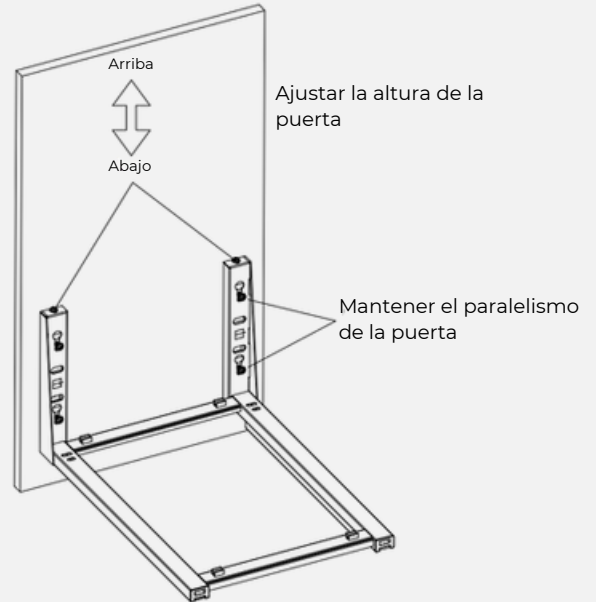
CANASTO EXTRAÍBLE DOBLE PISO

Instructivo de instalación

Código: 17202



Paso 6: Instalar la puerta con el marco



Paso 7: Ajustar el marco y la puerta en correcta posición

Paso 8: Instalar el canasto extraíble

