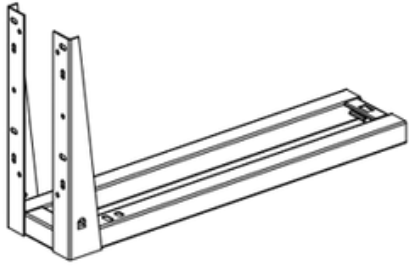


CANASTO EXTRAÍBLE DOBLE PISO

Instructivo de instalación

Código: 17152

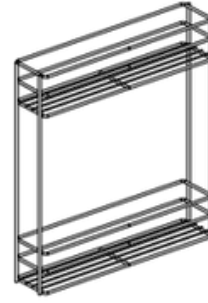
1) Marco



2) Correderas



3) Canasto extraíble



4) Clip de plástico (x1)



5) Conector de puertas (x2)



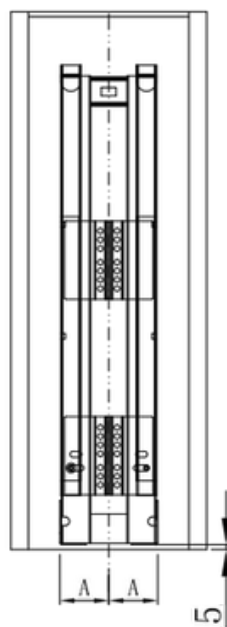
6) Tornillo M4x25 (x2)



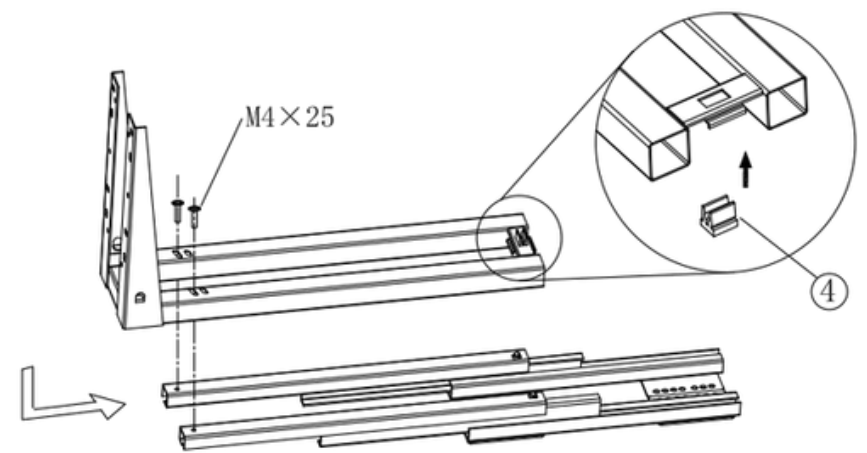
7) Tornillo ST3x12 (x4)



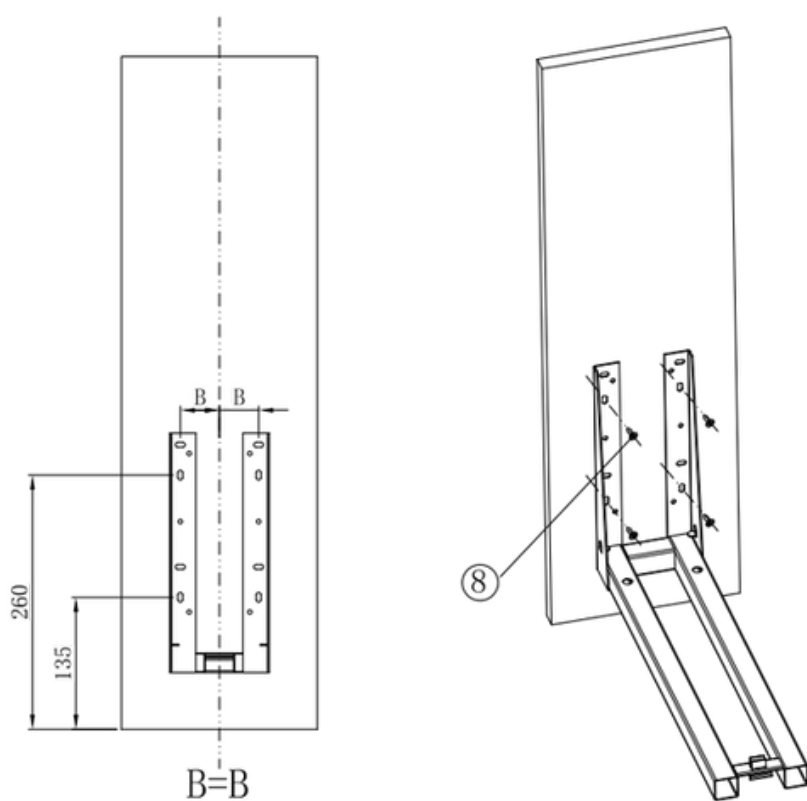
8) Tornillo ST4x16 (x24)



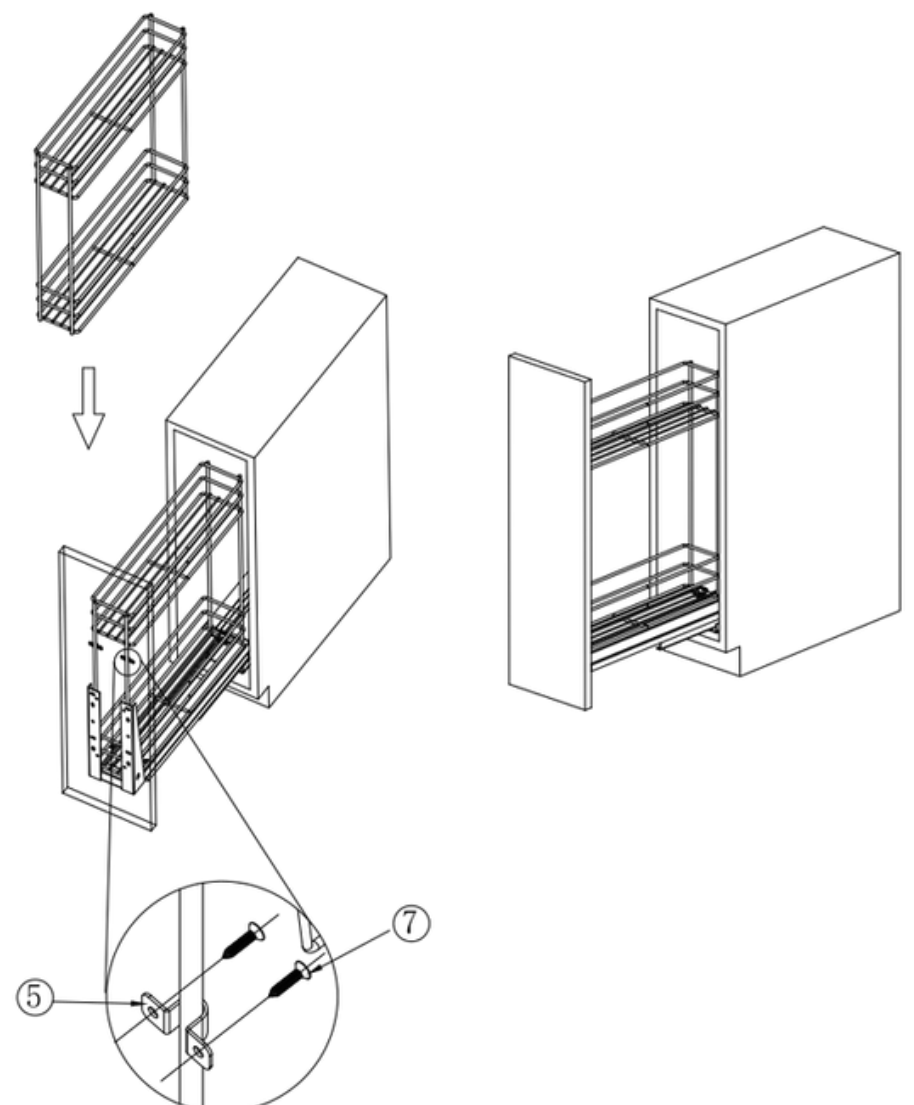
Paso 1: Fijar la corredera A=A



Paso 2: Fijar el marco



Paso 3: Fijar la puerta



Paso 4: Fijar el canasto extraíble