

# DESPENSA EXTRAÍBLE CON ESTANTES

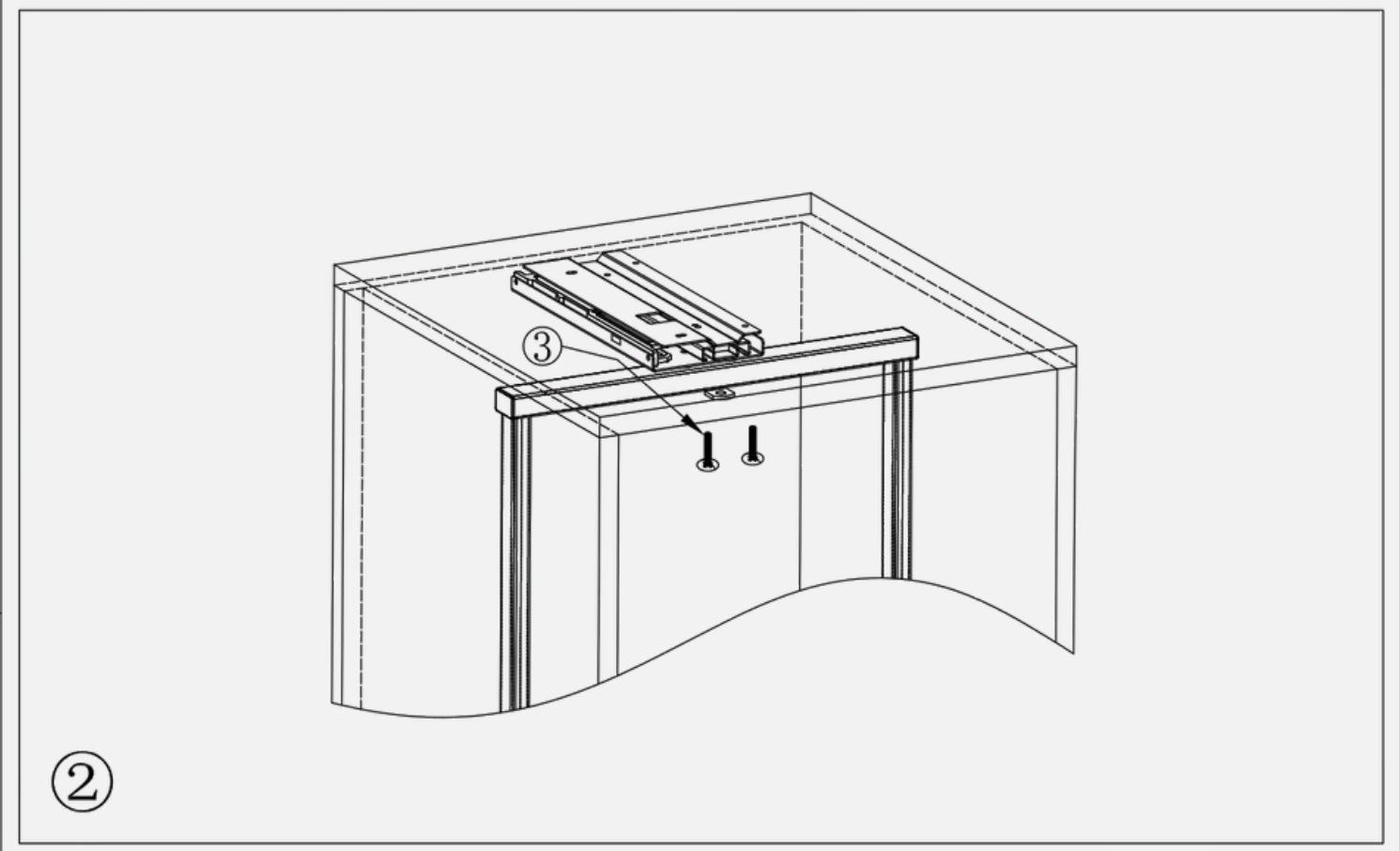
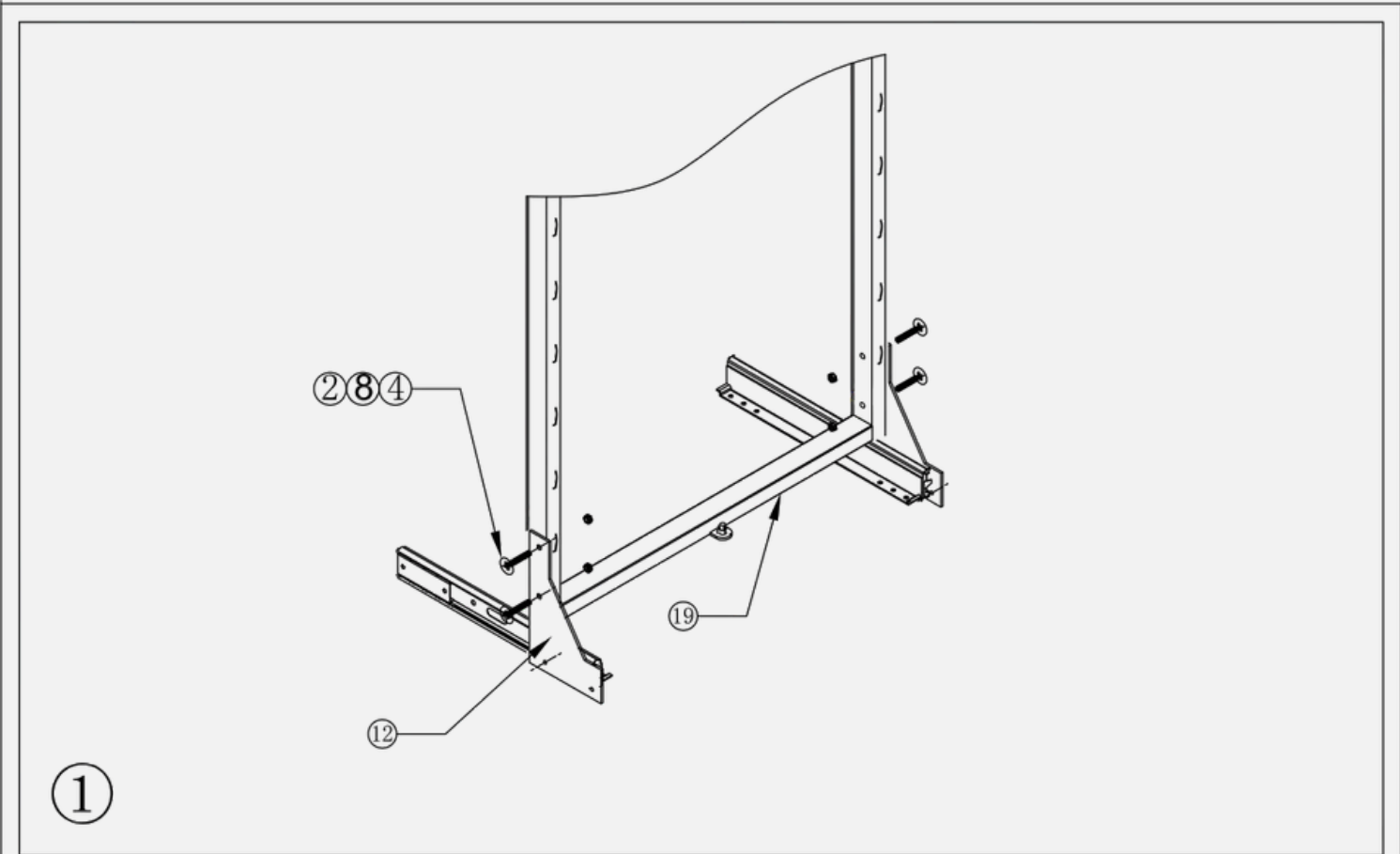
Instructivo de instalación

Código: 16456

## Herrajes

1) Corredera inferior (x2)	2) Tuerca (x8)	3) Tornillo M6x20 (x2)	4) Tornillo M6x30 (x4)
5) Tornillo ST4x25 (x8)	6) Tornillo ST4x16 (x12)	7) Tornillo ST4x10 (x8)	8) Tornillo ST4x10 (x8)
9) Soporte conector (x2)	10) Barra conectora (x2)	11) Tapas de plástico (x2)	12) 1 pieza
13) Canasto grande	14) Canasto chico	15) 2 piezas	16) Deslizador superior (x1)
17) Marco secundario (x2)	18) Marco principal (x1)		

## Paso de fijación:



CÓDIGO	DESCRIPCIÓN	ESPECIFICACIÓN (mm)	ANCHO DEL GABINETE (mm)	ANCHO DEL INTERIOR DEL GABINETE (mm)	A
16456	DESPENSA EXTRAIBLE	1650-1950mm	450	414	6

# DESPENSA EXTRAÍBLE CON ESTANTES

Instructivo de instalación

Código: 16456

