

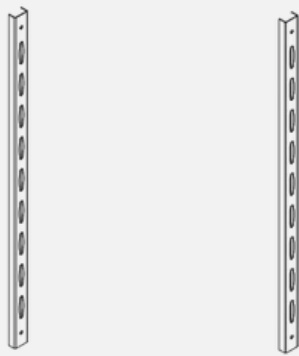
DESPENSA EXTRAIBLE BAJO MESADA

Instructivo de instalación

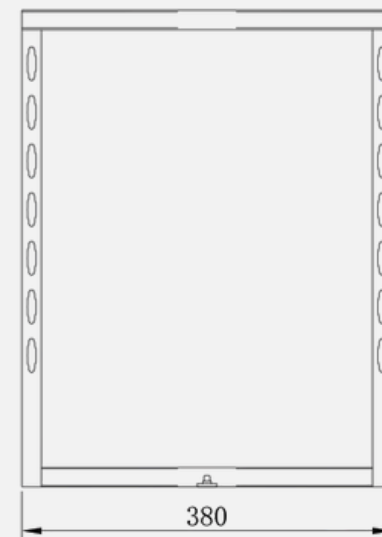
Código: 16452

Herrajes

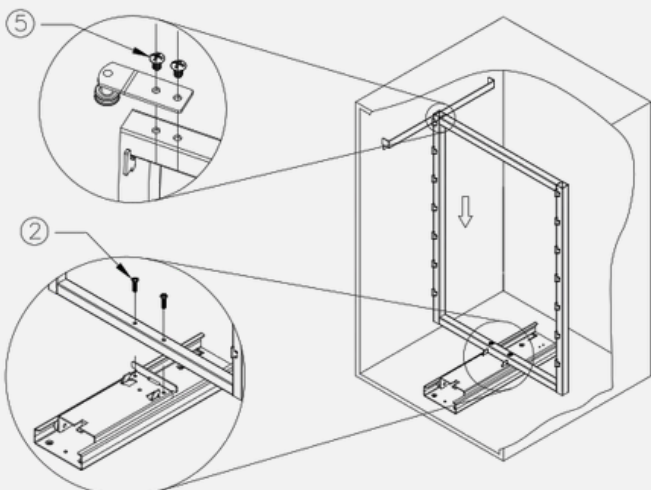
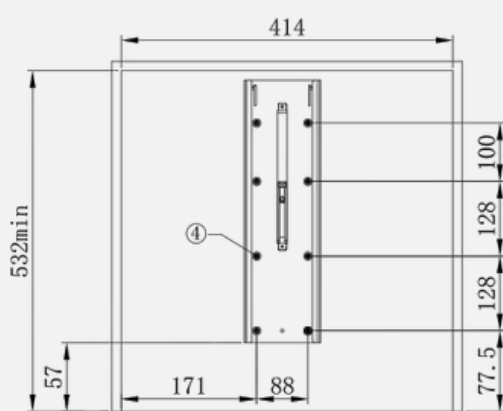
1) Tuerca M6 (x2)	2) Tornillo M6x25 (x2)	3) Tornillo ST4x25 (x4)	4) Tornillo ST4x16 (x12)	11) Canasto grande	12) Canasto chico
5) Tornillo ST4x16 (x12)	6) 1 pieza	7) Barra conectora (x1)			
8) 1 pieza	9) 1 set	10) Tapa de plástico (x2)	13) Riel interno	14) Riel externo	



15) Marco secundario (x2)



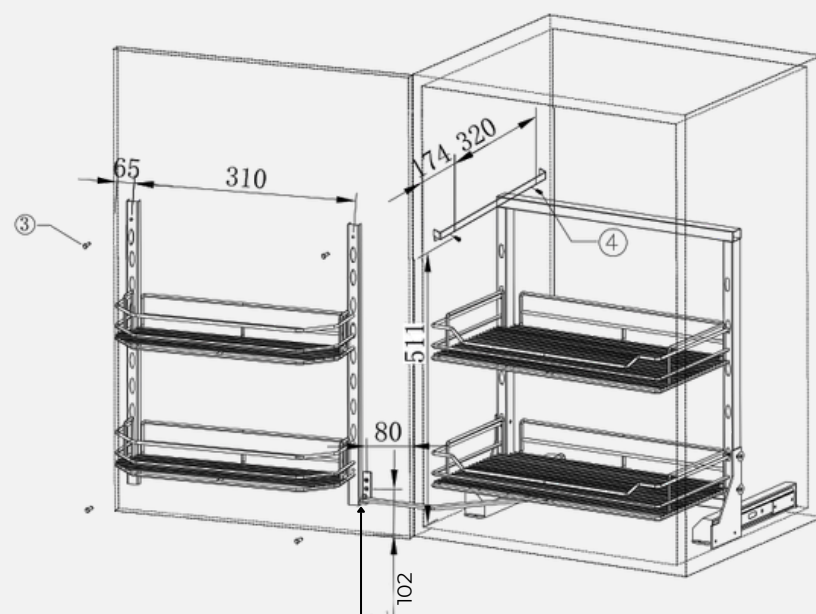
16) Marco principal (x1)



Paso 1

Instalar el riel y el marco principal

- Instalar el riel externo
- Luego colocar el dispositivo de amortiguación dentro del riel interno, prestar atención que el dispositivo debe ser extraído completamente
- Colocar el marco principal sobre de la guía de riel interna y asegurala



Soporte del brazo a 102mm del borde de la puerta (lado derecho)

Paso 2

Instalar el marco secundario

- Prestar atención que la distancia al borde de la puerta sea de 65mm. La distancia entre ambos agujeros es de 310mm.

Paso 3

Asegura la barra conectora