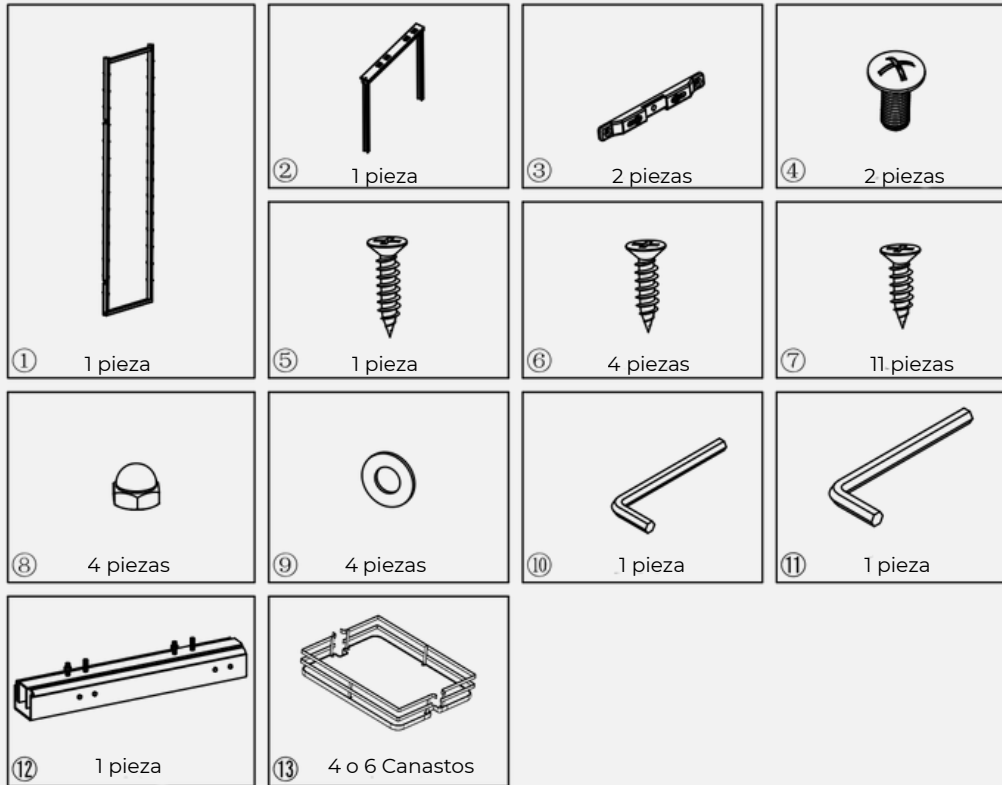


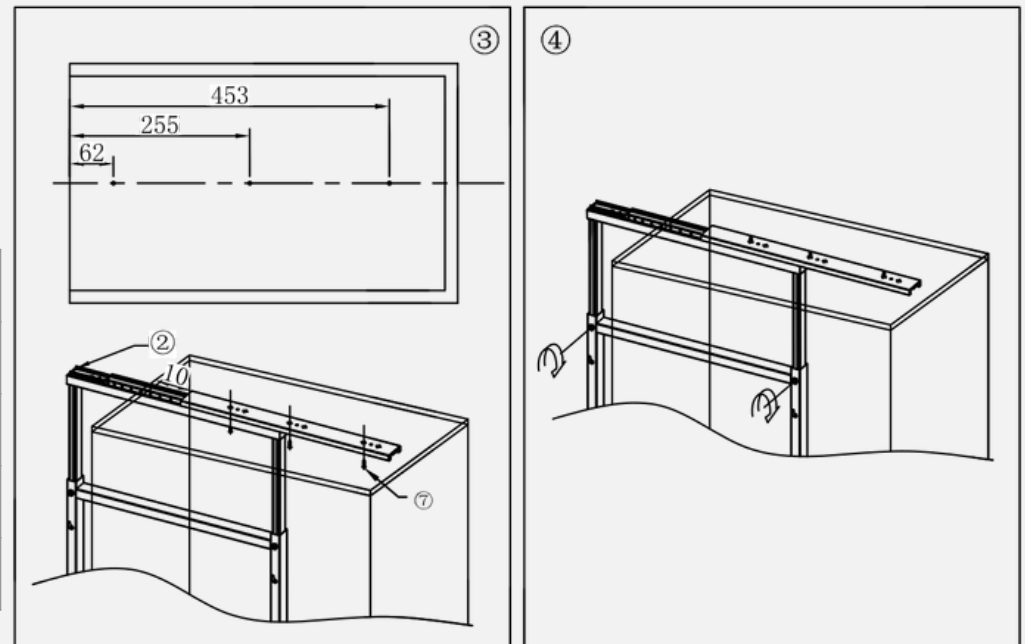
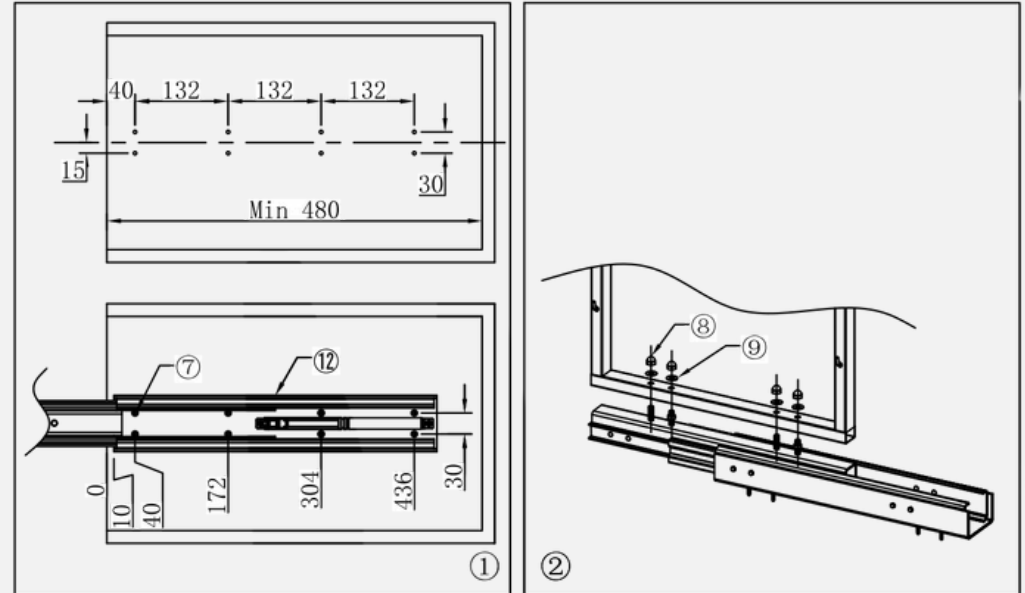
COLUMNA EXTRAÍBLE CON ESTANTES

Instructivo de intalación
Código: Columna extraíble

Herrajes



Pasos para la fijación: ① → ② → ③ → ④ → ⑤ → ⑥ → ⑦ → ⑧



| CÓDIGO | DESCRIPCIÓN | MEDIDAS | A | B | C |
|--------|--------------------------------|--------------------|---|-----|-----|
| 16304 | COLUMNA EXTRAIBLE MOD 300 4EST | D458*H (1150-1350) | 4 | 134 | 465 |
| 16306 | COLUMNA EXTRAIBLE MOD 300 6EST | D458*H (1700-2000) | 6 | 304 | 915 |
| 16404 | COLUMNA EXTRAIBLE MOD 400 4EST | D458*H (1150-1350) | 4 | 134 | 465 |
| 16406 | COLUMNA EXTRAIBLE MOD 400 6EST | D458*H (1700-2000) | 6 | 304 | 915 |

Medidas en mm

COLUMNA EXTRAÍBLE CON ESTANTES

Instructivo de intalación
Código: Columna extraíble

