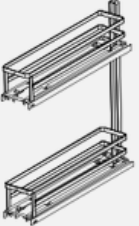

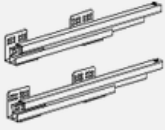







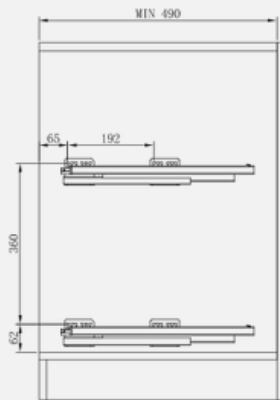
CANASTO EXTRAÍBLE TRES PISOS

Instructivo de instalación

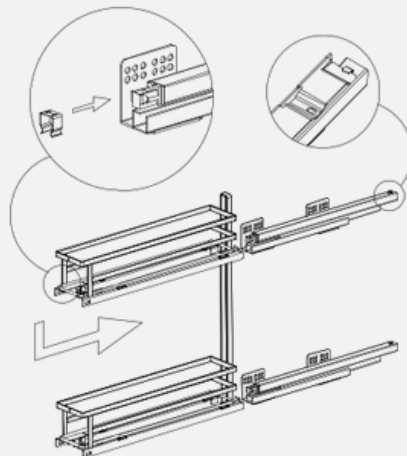
Código: 17303

Herrajes

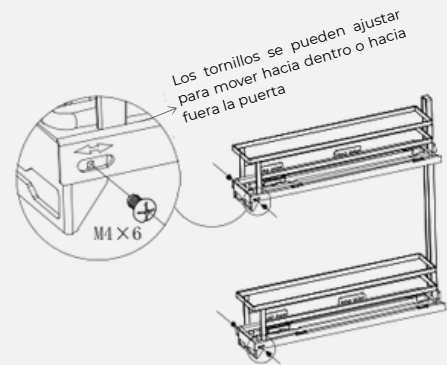
			 Soporte para puerta 1	 5) Tiras divisorias (x5)	 6) Tornillo M4x6 (x6)  7) Tornillo M5x8 (x2)  8) Tornillo M4x16 (x24)
---	---	---	---	---	---

**Paso 1**

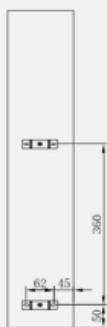
Colocar las correderas

**Paso 2**

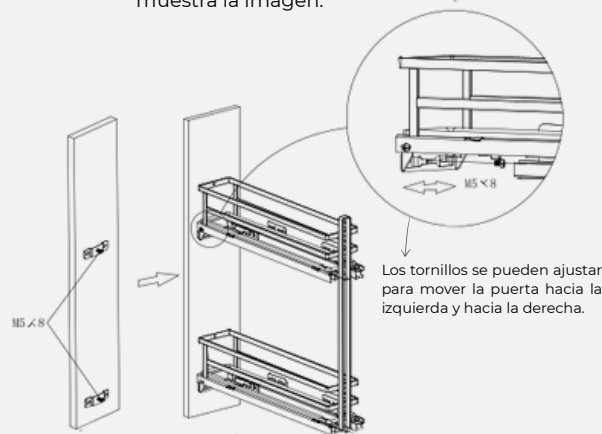
Colocar el canasto sobre las correderas. Deslizar el canasto junto con las correderas hasta que queden aseguradas como muestra la imagen.

**Paso 3**

Colocar el soporte para puerta 1

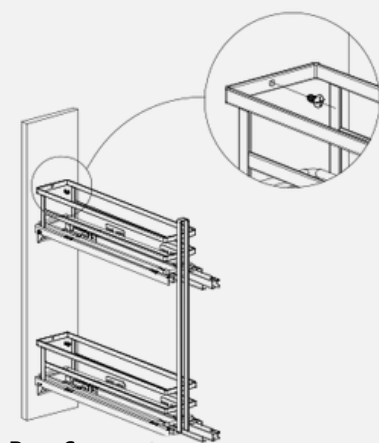
**Paso 4**

Coloque el soporte para puerta 2

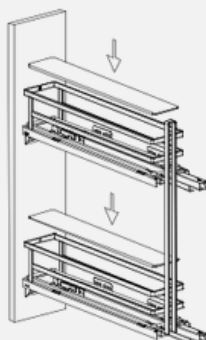
**Paso 5**

Coloque la puerta.

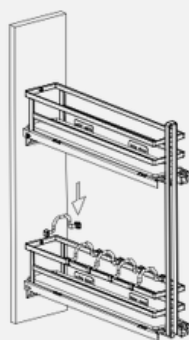
- Primero ajustar el tornillo M5x8 en el soporte para puerta 2.
- Luego, colocar la puerta sobre el canasto
- Ajustar la puerta y verificar que quede en la posición correcta
- Por último, asegurar el tornillo firmemente

**Paso 6**

Ajustar la puerta en correcta posición y asegurar que el canasto funcione de manera correcta. Finalmente asegurar el tornillo firmemente.

**Paso 7**

Colocar la tabla base dentro del canasto

**Paso 8**

Colocar las tiras divisorias

