

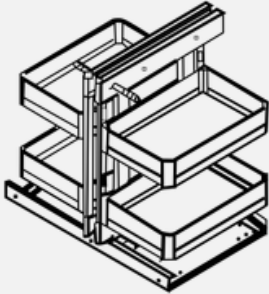
MAGIC CORNER - EXTRACCION TOTAL

Instructivo de intalación

Código: 16135

INSTRUCCIONES PARA SU USO:

- 1) Por favor lee las instrucciones cuidadosamente antes de comenzar con la instalación.
- 2) Es adaptable a gabinete de 800 a 900mm
- 3) Medidas internas: 600mm de alto y 550mm de profundidad.
- 4) Colocación a lo ancho

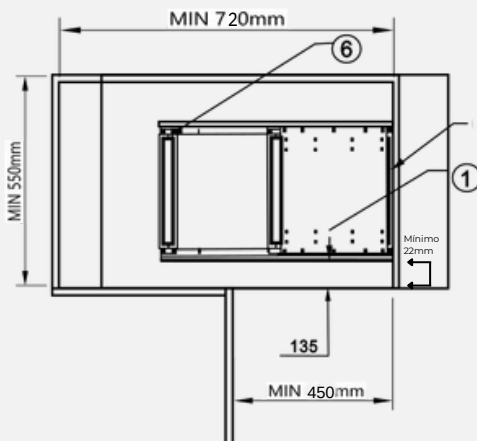


Herrajes

1. Marco inferior		2. Marco principal		3. Canastos	
1 pieza		1 pieza		4 piezas	
4. Tirador	5. Tornillo M5x22	6. Tornillo ST4x14	7. Tornillo M6x10		
2 piezas	2 piezas	6 piezas	8 piezas		

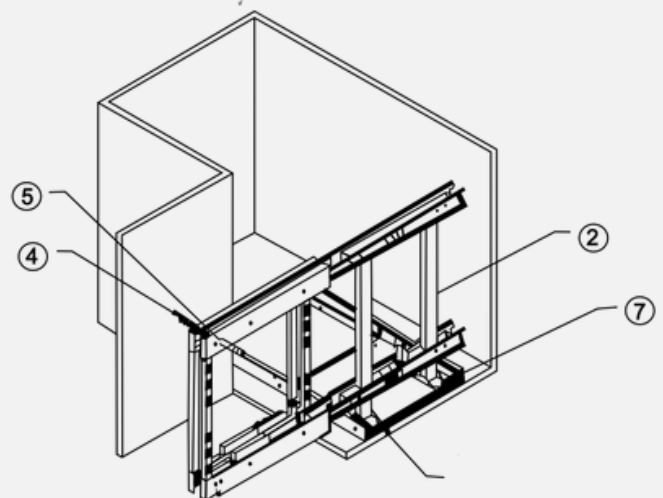
Paso 1

- Coloca el marco inferior en el gabinete
- Alinea los bordes de la puerta fijándola con los tornillos ST4x14
- El dibujo muestra la configuración para un gabinete cuya puerta se abre por la derecha. Si la puerta de su gabinete abre para el otro lado, hágalo de manera opuesta.



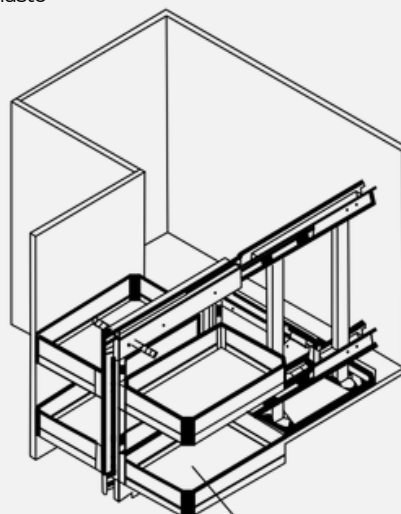
Paso 2

- Instala el marco principal por sobre el marco inferior con los tornillos M6x10
- Tira hacia fuera el marco principal y asegura el tirador con los tornillos M5x22



Paso 3

- Tira hacia fuera el marco principal y coloca el canasto



La capacidad máxima por estante es de 5 kg.