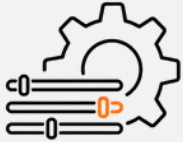


CAJON DOBLE PARED DECOBOX



TECNOLOGÍA AVANZADA

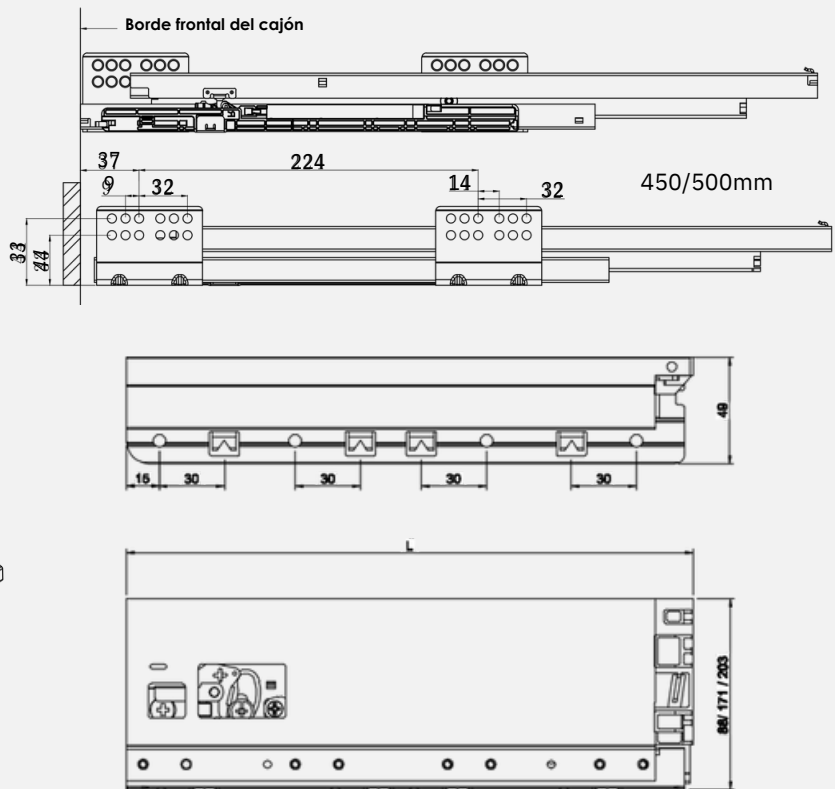
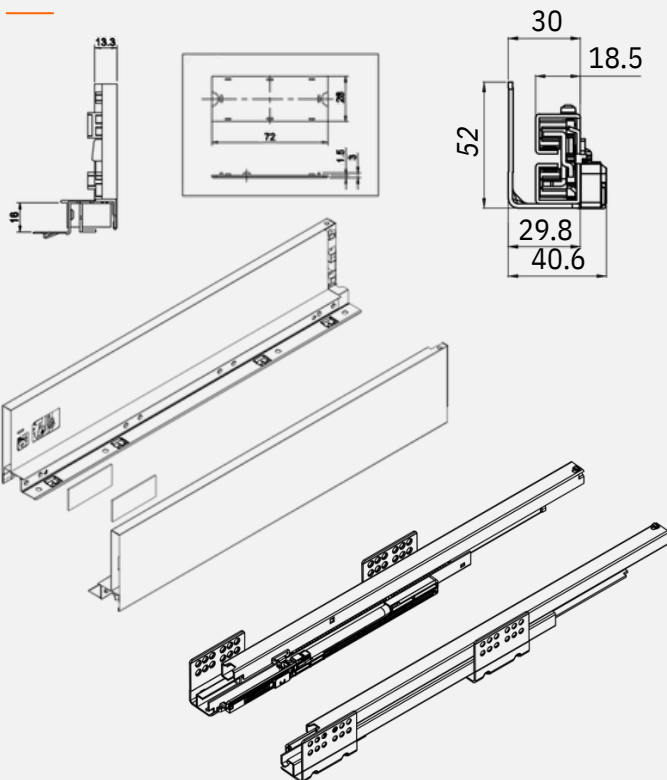
Mecanismo de deslizamiento suave y silencioso.



MÁXIMA DURABILIDAD

Componentes de alta calidad para un rendimiento superior.




DIMENSIONES



MODELOS

| CODIGO | ALTURA | PROF. |
|--------|------------|-------|
| 20363 | 88/120/171 | 450 |
| 20364 | 88/120/171 | 500 |

ESPECIFICACIONES TÉCNICAS

| | |
|--|-----------------------|
|  MATERIAL | Acero |
|  CAPACIDAD DE CARGA | 40-45 Kgs |
|  ACABADOS | Gris antracita/blanco |