

CESTO DOBLE EXTRAÍBLE

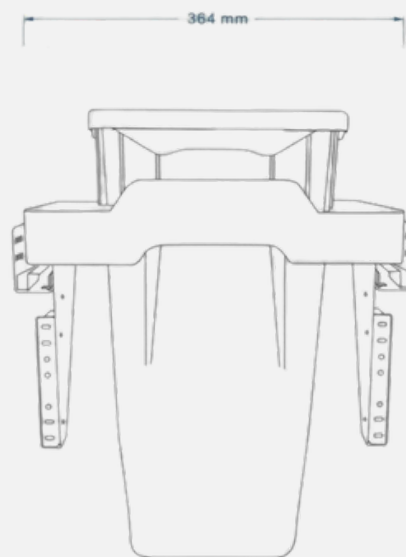
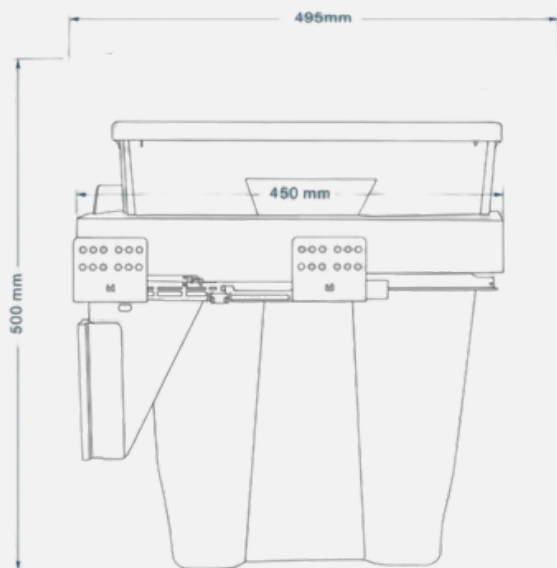
Código: 54154

**DISEÑO MODERNO**

Líneas rectas
y minimalistas.



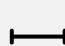

**ALTA RESISTENCIA**




Materiales de calidad
y gran durabilidad.

DIMENSIONES

Medidas en mm

ESPECIFICACIONES TÉCNICAS

	LARGO TOTAL	495 mm
	ALTURA	500 mm
	ANCHO	364 mm
	MATERIAL	Plástico + acero

	CAPACIDAD DE CARGA	18 lts por tacho
	ACABADOS	Gris antracita
	PROFUNDIDAD	450 mm
	MÓDULO	400 mm