

CESTO DOBLE EXTRAÍBLE

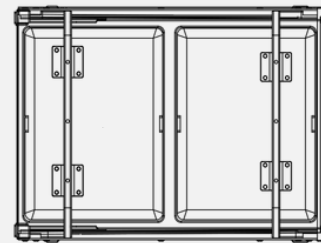
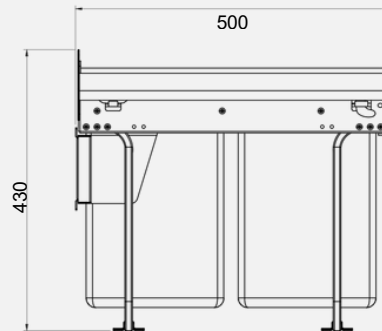
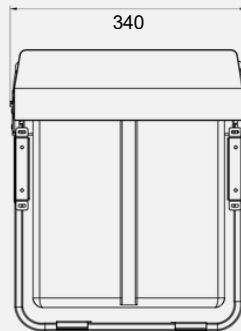
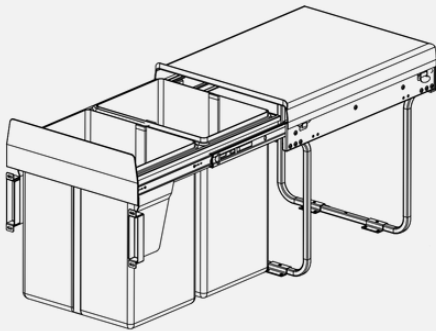
Código: 54001

**DISEÑO MODERNO**

Líneas rectas
y minimalistas.



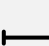

**ALTA RESISTENCIA**





Materiales de calidad
y gran durabilidad.

DIMENSIONES

Medidas en mm

ESPECIFICACIONES TÉCNICAS

	LARGO TOTAL	500 mm
	ALTURA	430 mm
	ANCHO	340 mm
	MATERIAL	Plástico + acero

	CAPACIDAD DE CARGA	20 lts por tacho
	ACABADOS	Gris
	PROFUNDIDAD	500 mm
	MÓDULO	350/400mm