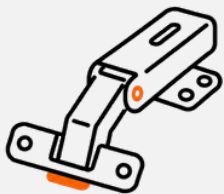


BISAGRA CAZ35



TECNOLOGÍA AVANZADA

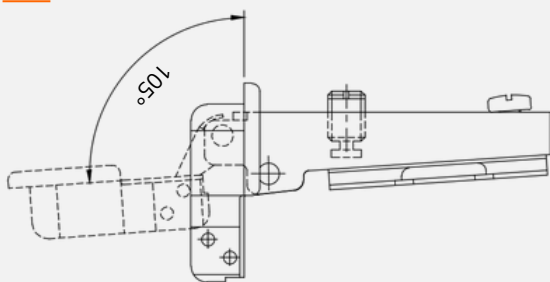
Precisión en cada movimiento



MÁXIMA DURABILIDAD

Componentes de alta calidad para un rendimiento superior.

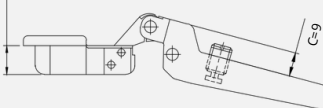
DIMENSIONES



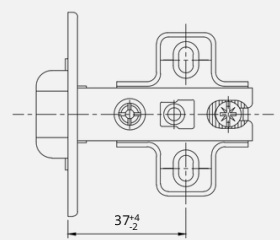
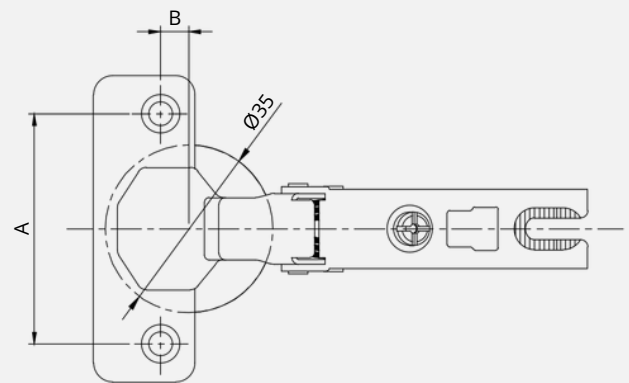
CODO 0



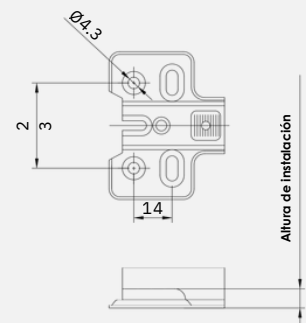
CODO 9



A*B
52*5.5
48*6
45*9.5



Distancia ajustable de la base: 6mm



ESPECIFICACIONES TÉCNICAS

	DIÁMETRO DE PERFORACIÓN	35mm
	MATERIAL	Acero
	TIPO	Común
	ACABADOS	Nickel

MODELOS

CODIGO	CODO
40106	0
40115	9