

# AMORTIGUADOR PARA PUERTAS

Código: 40160



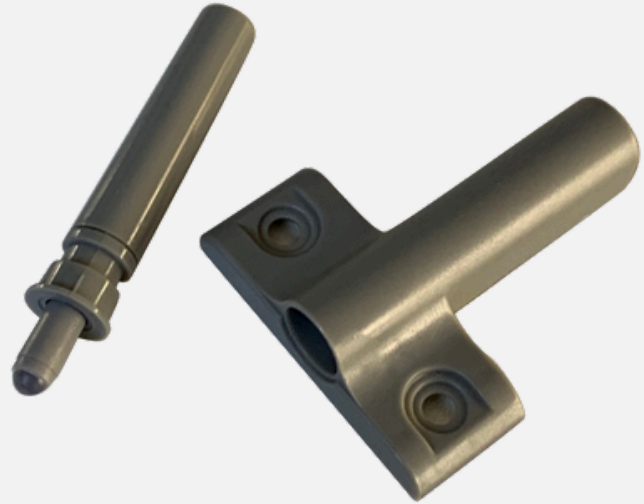
## DISEÑO MODERNO

Líneas rectas  
y minimalistas.

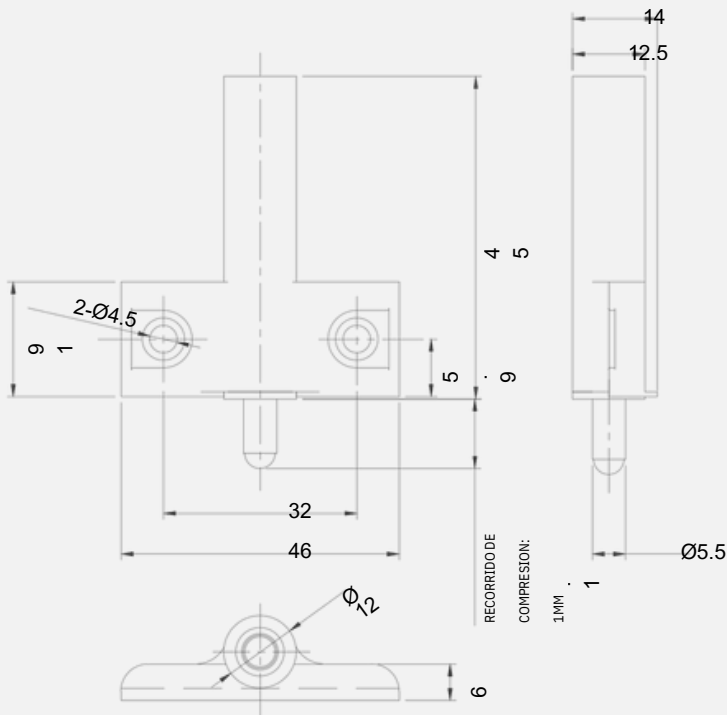


## ALTA RESISTENCIA

Materiales de calidad  
y gran durabilidad.



## DIMENSIONES



Medidas en mm

## ESPECIFICACIONES TÉCNICAS

	ALTURA	65mm
	ANCHO	46mm
	MATERIAL	Plástico