

TIRADOR BASE

Código: 20921


DISEÑO MODERNO

 Líneas rectas
y minimalistas.

ALTA RESISTENCIA

 Materiales de calidad
y gran durabilidad.

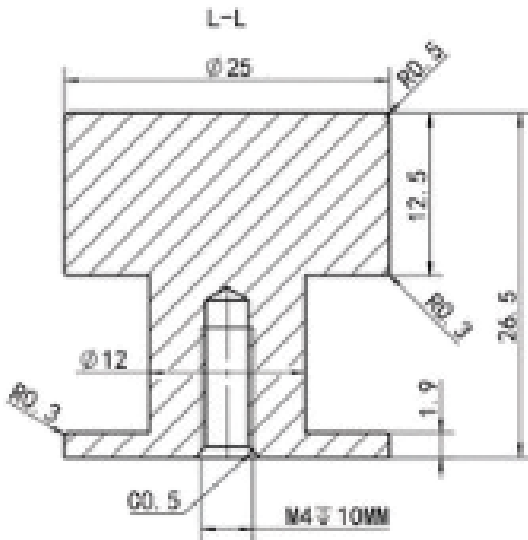
FÁCIL INSTALACIÓN

 Incluye tornillos
de fijación.

VERSÁTIL

 Para distintos tipos
de muebles.

DIMENSIONES



Medidas en mm

ESPECIFICACIONES TÉCNICAS

	ALTURA	26.50mm
	ANCHO	25mm
	MATERIAL	Aluminio
	ACABADOS	Oro/ Negro