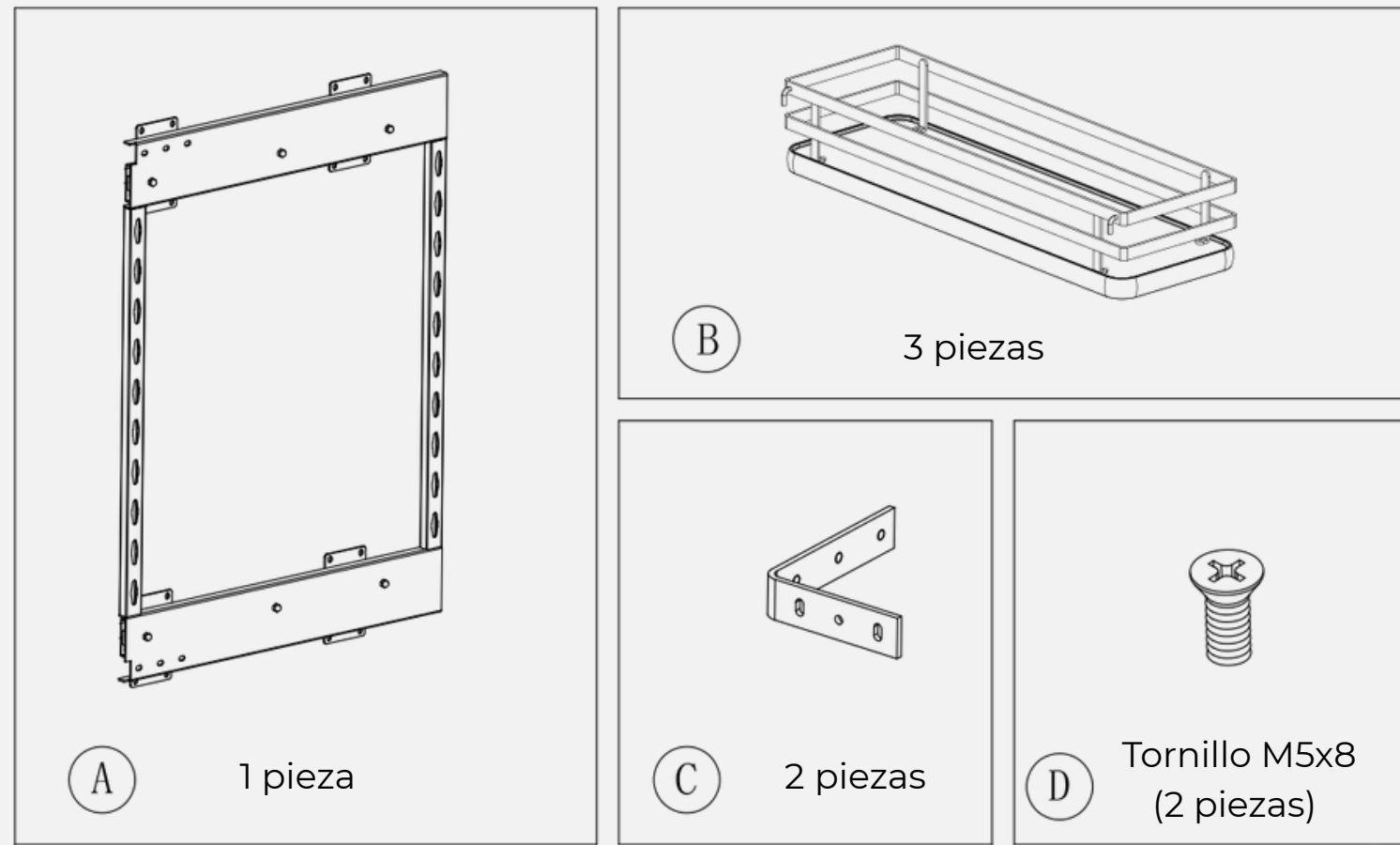


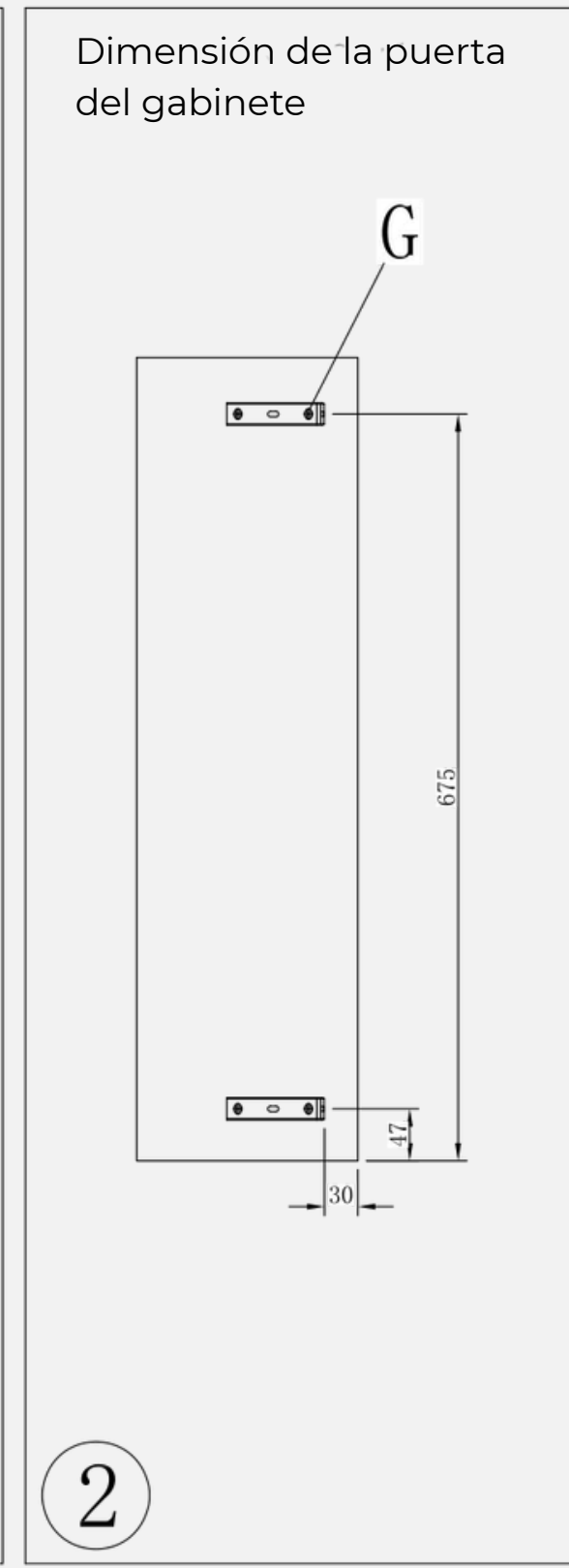
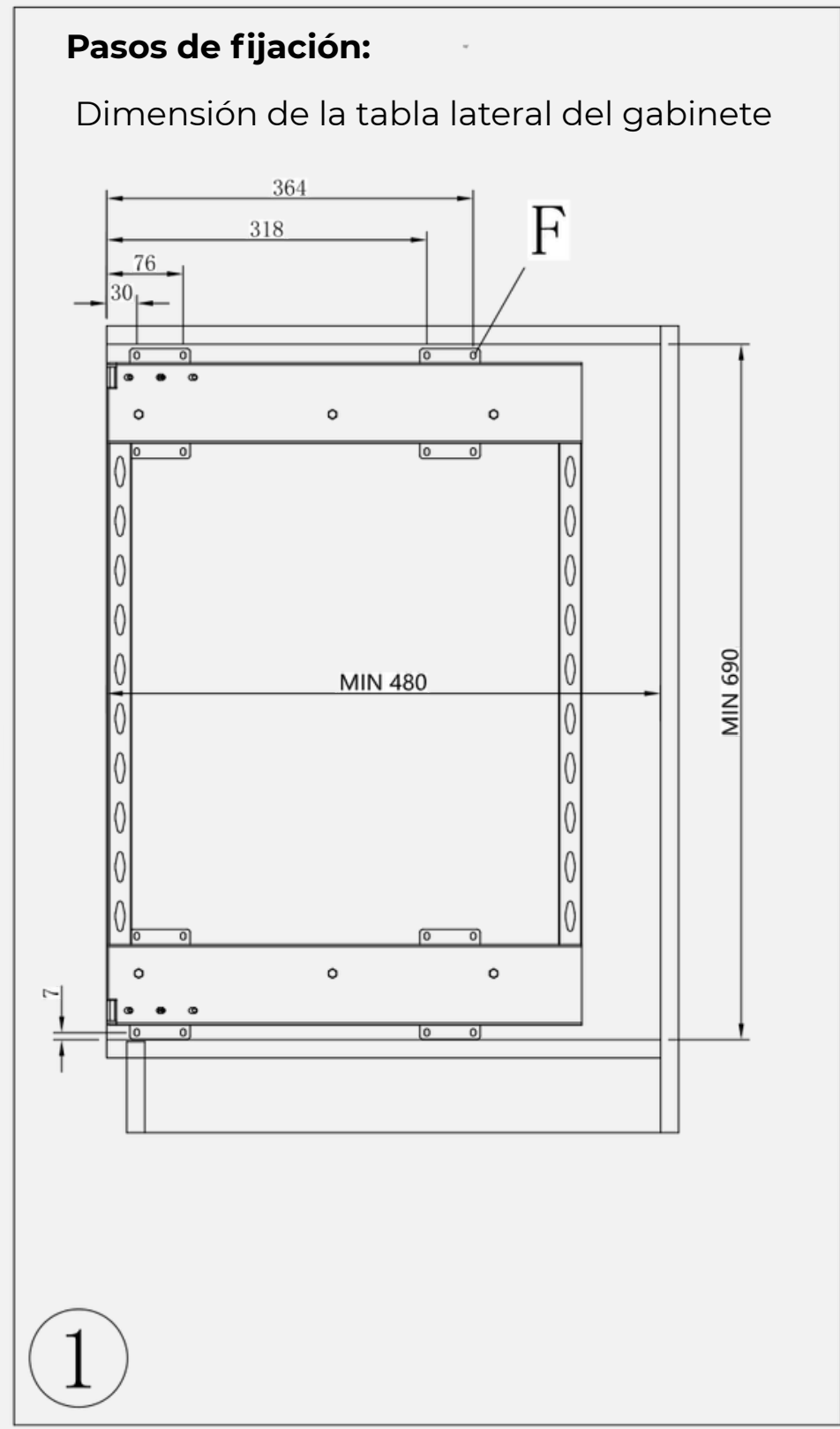
# CANASTO EXTRAÍBLE BAJO MESADA

Instructivo de instalación

Código: 16203



Ítem	Especificación (mm)	Ancho de gabinete (mm)	Ancho del interior del gabinete (mm)
16203	D470*W154.5*H657	200	164



# CANASTO EXTRAÍBLE BAJO MESADA

Instructivo de instalación

Código: 16203

