

# SIST. PUERTA OCULTA

Instructivo de instalación

Código: Sistema pocket

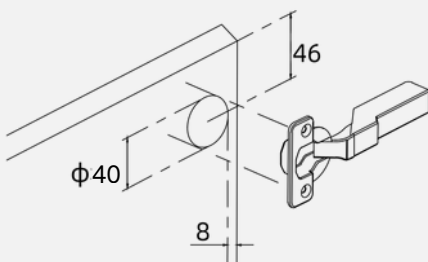
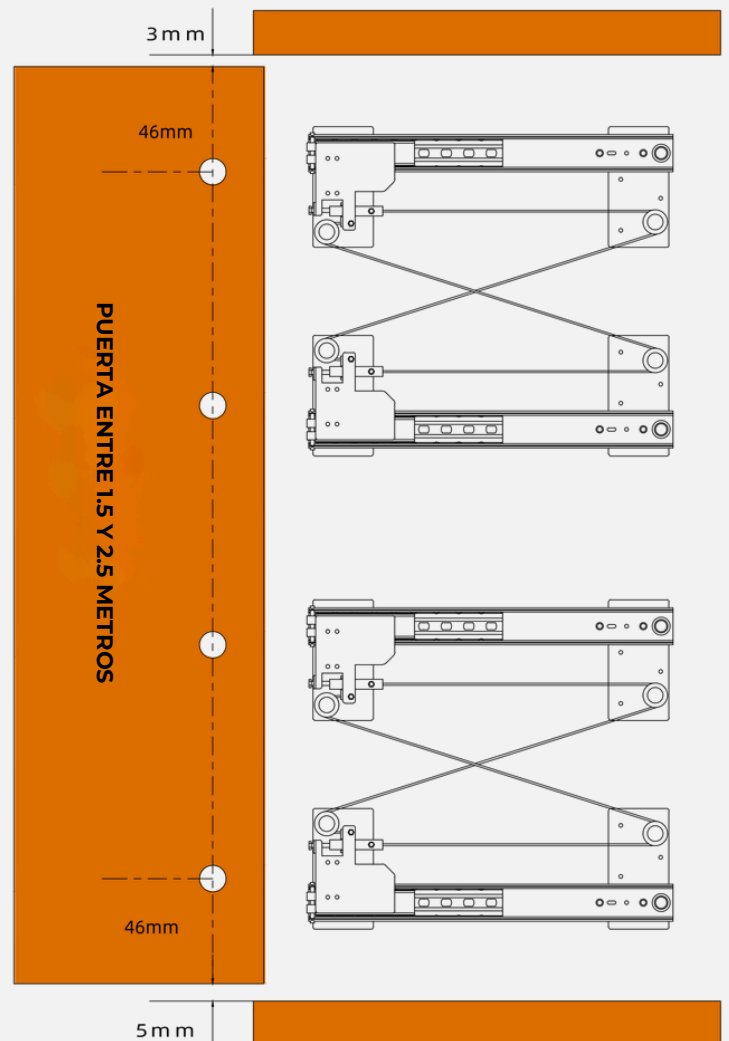
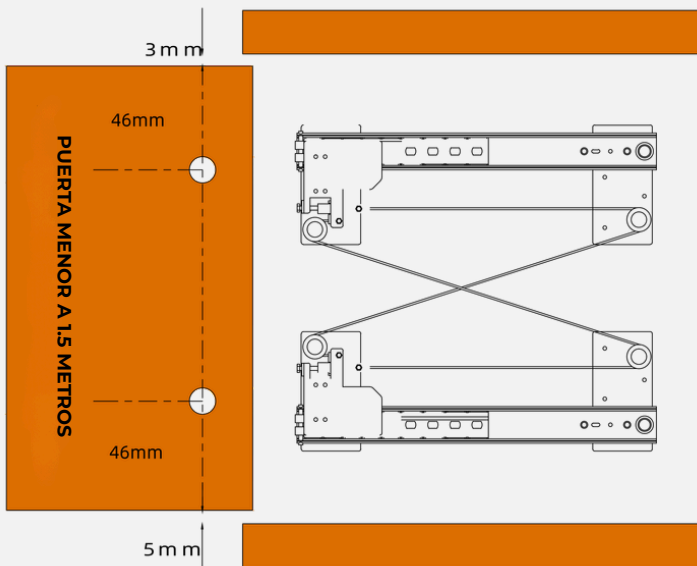
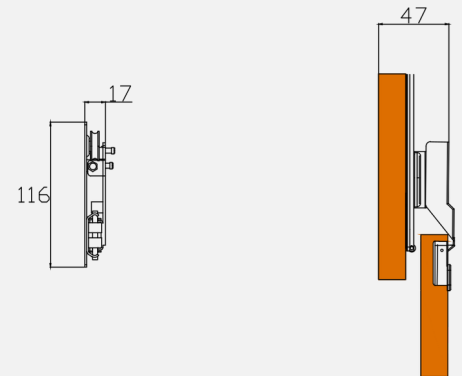
## ESPECIFICACIONES PARA LA INSTALACIÓN

- Altura de puerta compatible: **1 metro a 2,5 metros**
- Profundidad mínima del mueble: **400-700 mm**
- Ancho del panel de puerta: **300-600 mm**
- Espesor del panel: **18-22 mm**
- Carga máxima por puerta: **10-18 kg**

**Importante:** Si el mueble tendrá una división interna, asegurarse de reservar espacio suficiente para el recorrido del sistema.

## REQUISITOS DEL MUEBLE Y DE LA PUERTA

- La puerta debe ser **8 mm más corta** que el espacio interior del mueble.
- Realizar las perforaciones de bisagras según el plano de medidas del herraje.
- Para puertas de **1 a 1,5 m**, se utiliza **1 set**.
- Para puertas de **más de 1,5 m**, se utilizan **2 sets**.



**BISAGRA CAZ 40mm (PUERTA DE 18mm)**

# SIST. PUERTA OCULTA

Instructivo de instalación

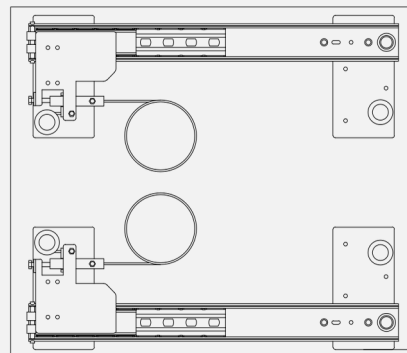
Código: Sistema pocket

## INSTALACIÓN DE LOS RIELES

### 1) Montaje de los rieles

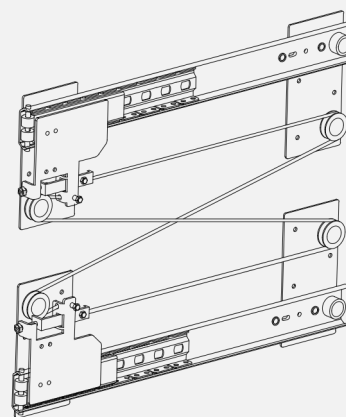
El riel debe ubicarse a 32 mm del borde interno del mueble.

Instalar los rieles en la **parte superior e inferior del mueble**. Consultar la **primera página del plano** para las distancias de perforación.



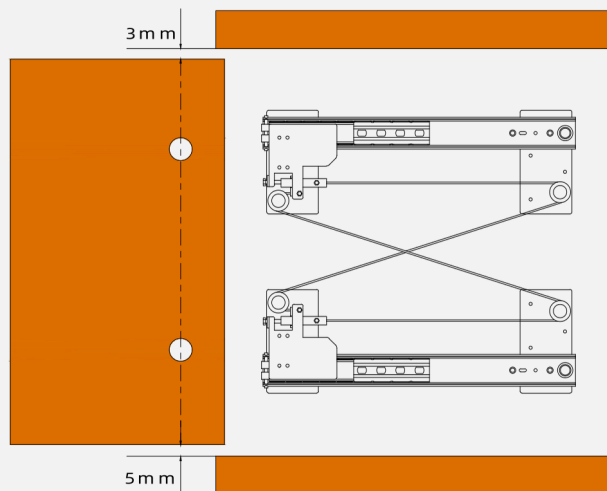
### 2) Montaje del cable de acero

- Instalar el riel según el punto (1).
- Tirar del **cable de acero**, llevarlo al extremo opuesto del rodillo, rodear la rueda, pasarlo por el orificio y **ajustar la tuerca**.
- Regular la **tensión del cable**.
- Repetir el procedimiento para el riel del lado contrario.



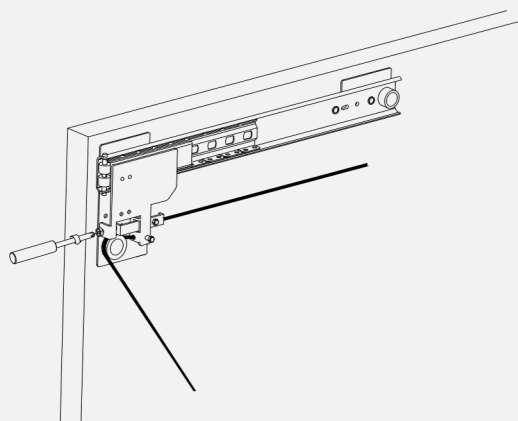
### 3) Colocación de bisagras

- Utilizar tornillos **M4 x 5mm** para fijar el panel de puerta y los laterales del mueble durante el montaje.
- Insertar la bisagra en el agujero previamente perforado y fijarla con tornillos.
- La bisagra debe quedar sujeta tanto al **riel deslizante** como al **panel de la puerta**.
- Cerrar la puerta y verificar la separación. Si necesita ajuste, continuar con el punto (5).



### 4) Tensión del sistema

Asegurarse de que la puerta no exceda los 18 kg. Si la puerta desciende ligeramente, ajustar el tornillo del cable de acero. La tensión ideal del cable es ligera y constante, sin sobreajuste.



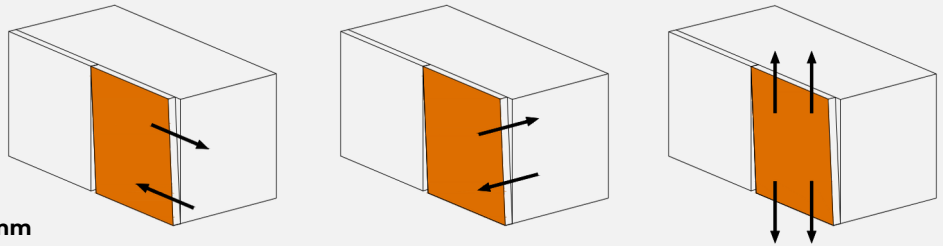
# SIST. PUERTA OCULTA

Instructivo de instalación

Código: Sistema pocket

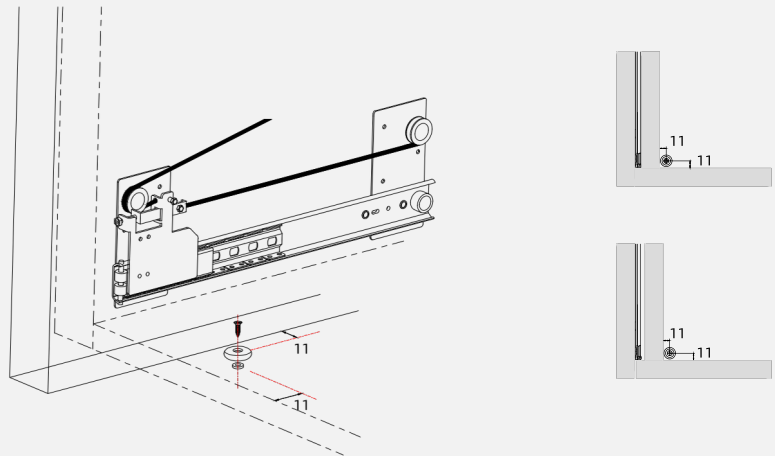
## 5) Ajustes posibles

- Ajuste izquierda / derecha: **-0,5 mm a +5,5 mm**
- Ajuste adelante / atrás: **2,8 mm**
- Ajuste arriba / abajo: **-1,5 mm a +1,5 mm**

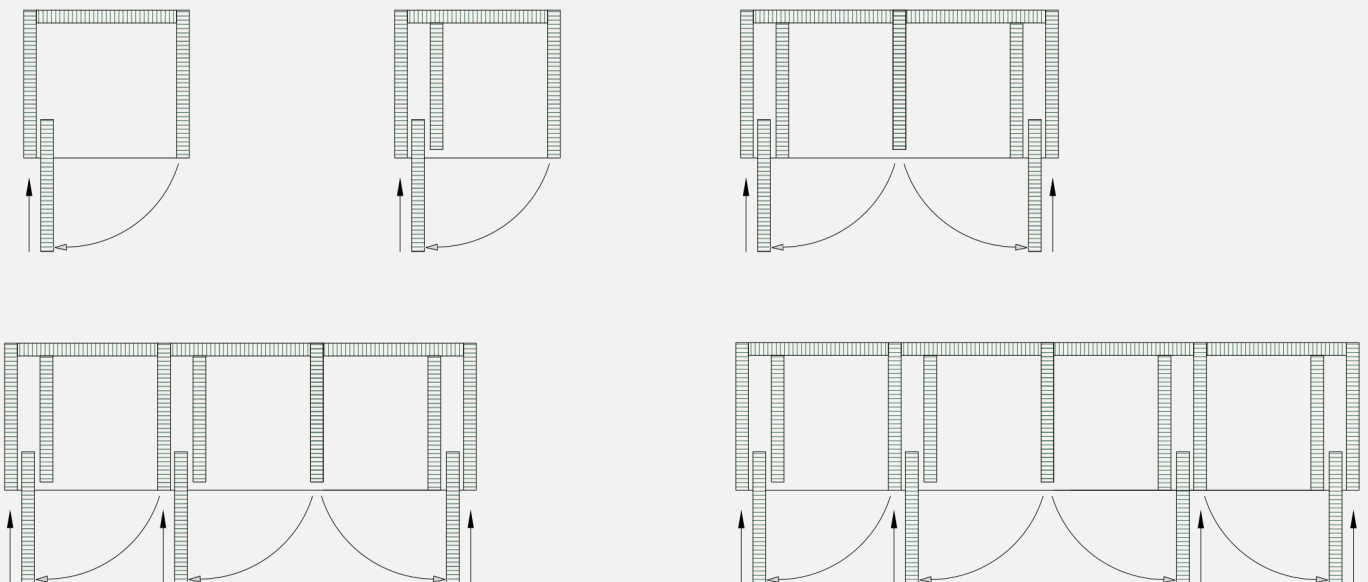


## 6) Montaje

- Colocar la rueda de posicionamiento en la parte superior y parte inferior del mueble.



## APLICACIONES DEL SISTEMA



# SIST. PUERTA OCULTA

Instructivo de instalación

Código: Sistema pocket

