

## INSTRUCTIVO - SIST PUERTA COLGANTE PLEGABLE (15116)

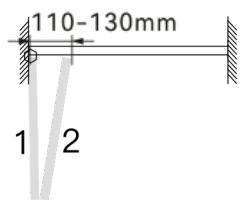
ACCESORIOS	IMAGEN	CANTIDAD
Ruedas superiores y bisagras para puertas deslizantes plegables.		1
Ruedas superiores		1
Ruedas inferiores para puertas plegables laterales		1
Frenos		1
Bisagra C/O cierre suave		3
Bisagra común C/O		3

ACCESORIOS	IMAGEN	CANTIDAD
Bisagra de plástico		6
Plantilla de posición para bisagra de plástico		1
Tornillo ST4x16 para madera		88
Autoadhesivo 10x1.5 (3M)		4
Guia superior		Según tamaño del gabinete
Riel inferior		Según tamaño del gabinete

### Instrucciones de instalación

Este sistema plegable puede utilizarse para cubrir el panel superior y el panel lateral del gabinete.  
Se aplica principalmente a puertas con marco de aluminio.

Diagrama para puerta plegable de 2 hojas (fijando la puerta lateral).



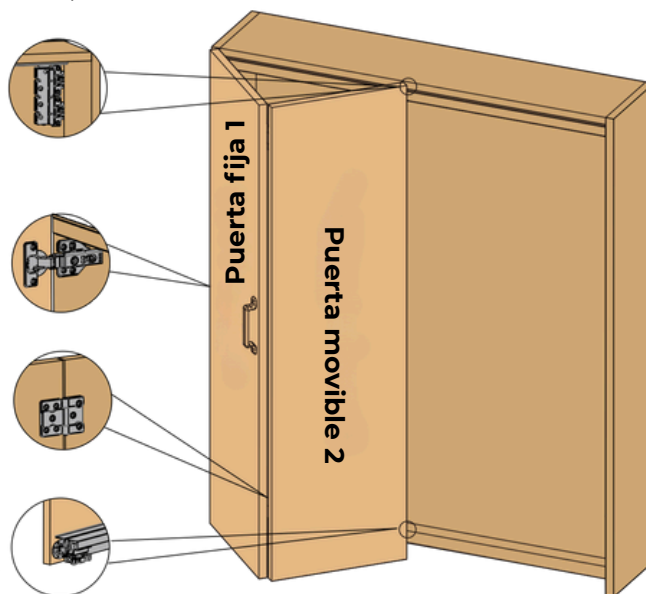
Panel de puerta 18, 110  
Panel de puerta 25, 130

Ruedas y bisagras para puertas laterales plegables

Bisagra común C/O

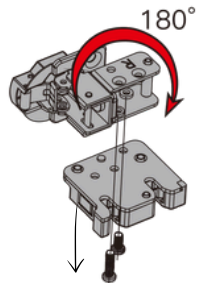
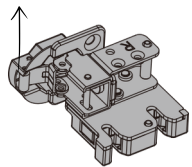
Bisagra de plástico

Ruedas inferiores para puertas plegables laterales (lado derecho)



**Instrucciones para cambiar las ruedas izquierdas y derechas**

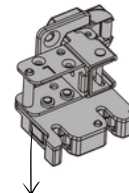
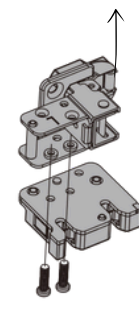
1) Las ruedas inferiores para puertas plegables laterales: "L" hacia arriba indica apertura hacia el lado izquierdo.



2) Afloje los tornillos M4, gire la bisagra 180° para que la "R" quede hacia arriba.



3) Alinee los orificios y fíjese con los tornillos largos



4) "R" hacia arriba indica apertura hacia el lado derecho.

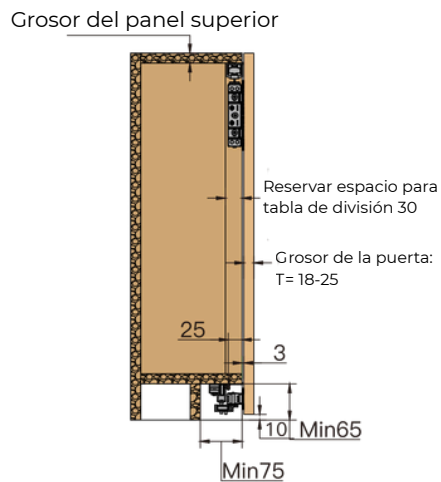
**Parámetro de instalación (utilizar gabinete de 2 puertas plegables como ejemplo)**

**1) Tamaño del gabinete**

Tamaño de la puerta:

Gabinete de dos puertas plegables: Ancho ≤ 900 mm, grosor 18-25mm.

Capacidad de carga: Gabinete de 2 puertas plegables: ≤ 25 kg por puerta



A: Reservar espacio de 2mm para la instalación de la bisagra de plástico

B: Reservar espacio de 2mm entre el lateral del gabinete y el lateral de la puerta

Ancho de la puerta:  $W = (L-6) / 2 = (L-2-2*2) / 2$ ,  $W \leq 600\text{mm}$ .

Altura de la puerta:  $H = K-10$ ,  $H \leq 2600\text{mm}$ .

Reservar min 30 mm para la tabla divisoria del medio

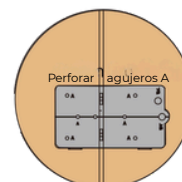
Altura de la tabla divisoria inferior: Min 65mm

Reservar min 75 mm para la tabla divisoria inferior

C se refiere al grosor del panel superior

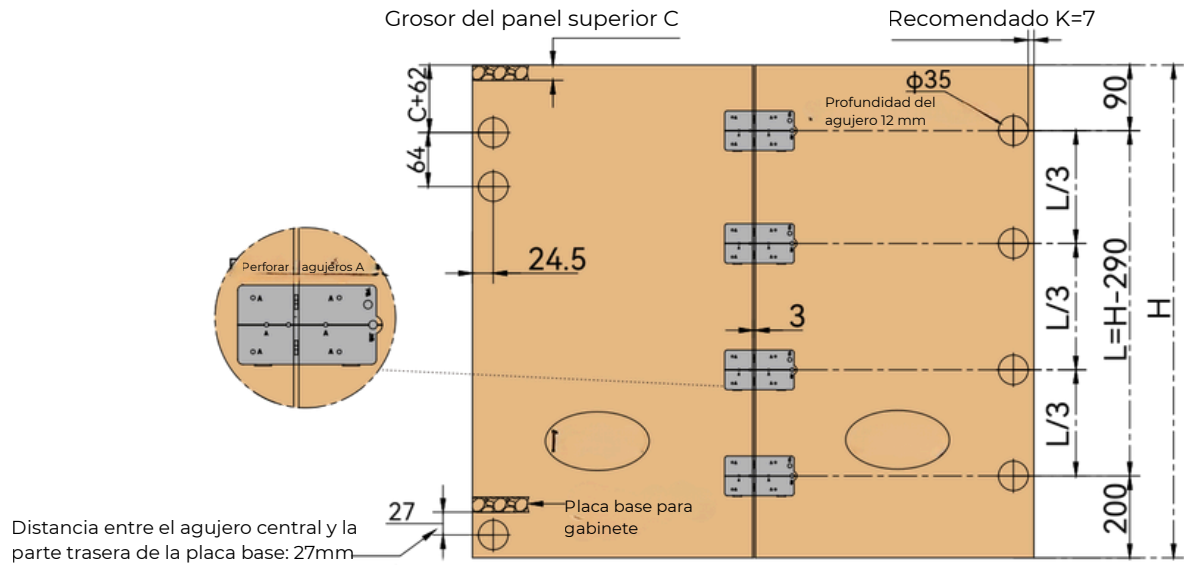
Refiere al diámetro del agujero de la cazoleta de la bisagra (35mm), con profundidad de 12 mm

**se refiere a los agujeros pre-perforados para la bisagra de plástico (agujeros A en plantilla de perforación)**



**2) Dimensión para hacer perforaciones:**

Altura de la puerta 1600mm - 2400mm



1600 ≤ altura de puerta H ≤ 2400 mm

Altura de puerta 2400mm - 2600mm

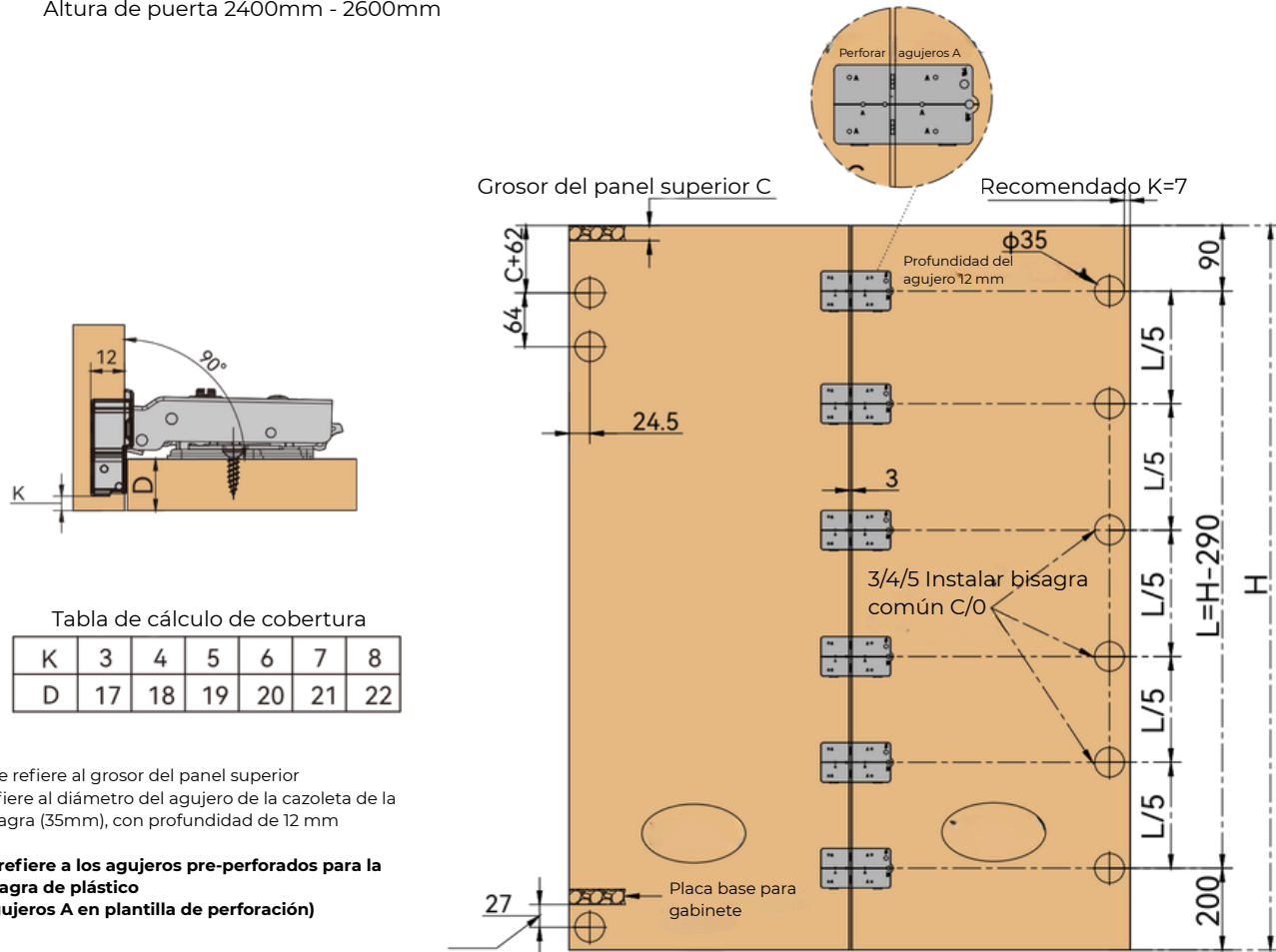


Tabla de cálculo de cobertura

K	3	4	5	6	7	8
D	17	18	19	20	21	22

C se refiere al grosor del panel superior  
 Refiere al diámetro del agujero de la cazoleta de la bisagra (35mm), con profundidad de 12 mm

**se refiere a los agujeros pre-perforados para la bisagra de plástico (agujeros A en plantilla de perforación)**

Distancia entre el agujero central y la parte trasera de la placa base: 27mm

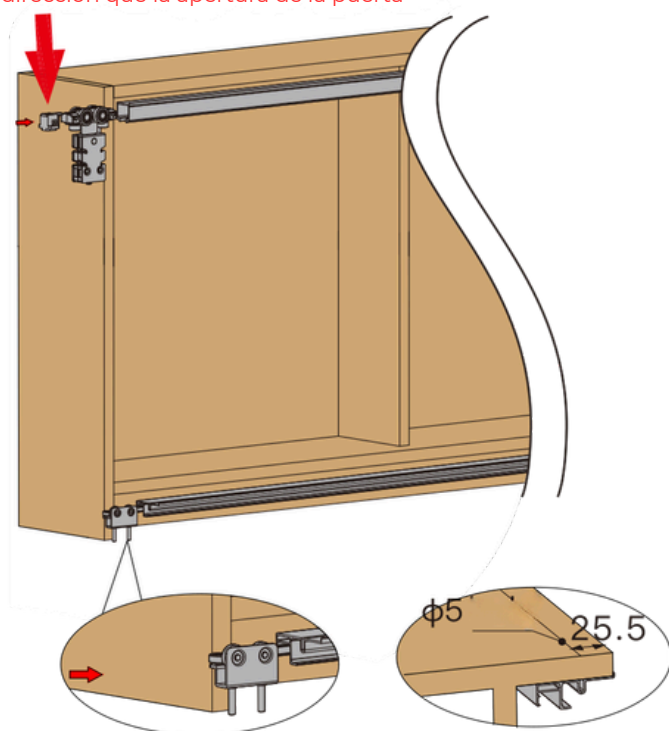
2400 ≤ altura de puerta H ≤ 2600 mm

## Pasos de instalación

1)

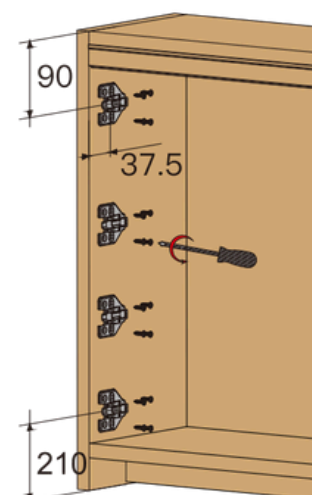
- Instalar los rieles y los accesorios relacionados. Fijar la bisagra con el panel lateral y la puerta fija.
- Instalar el riel superior: Coloca la rueda y el freno dentro del riel y fijar con tornillos autoperforantes.
- Nota: Antes de la instalación, verificar que la superficie interior del riel esté libre de impurezas.
- Chequear y confirmar que las ruedas estén libres de daños o rasguños para que puedan deslizarse de manera fluida.

El freno deberá ser instalado en la misma dirección que la apertura de la puerta



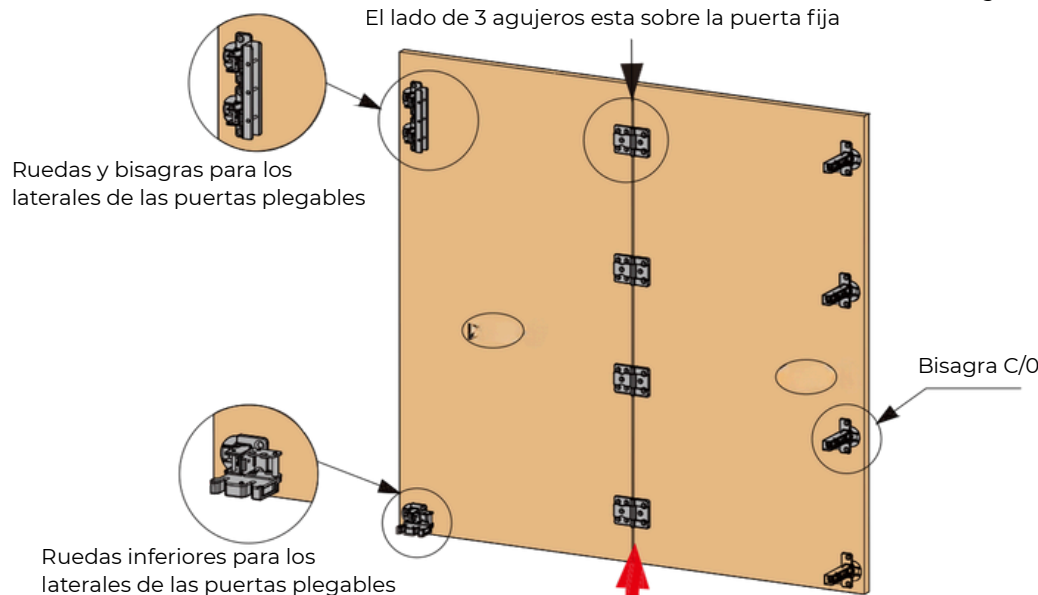
Agujero pre-perforado

Instalar las placas de la bisagra



2) Instalar todas las bisagras C/0, las bisagras de plástico y las ruedas para el lateral de las puertas plegables, siguiendo las instrucciones debajo y los parámetros mencionados arriba.

Prestar atención a la dirección de la instalación de las bisagras de plástico  
El lado de 3 agujeros esta sobre la puerta fija

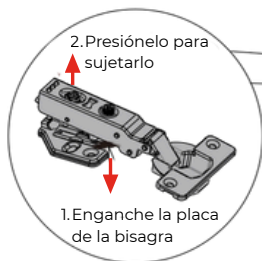


La dirección de la instalación de las bisagras de plástico debe ser la misma

3. Colocar la puerta. Conectar la puerta 1 y 2 con la rueda y ajusta los espacios de la puerta.

3.1 Instalar las bisagras sobre la puerta lateral. Alinear la bisagra con la placa y presionar como la imagen muestra.

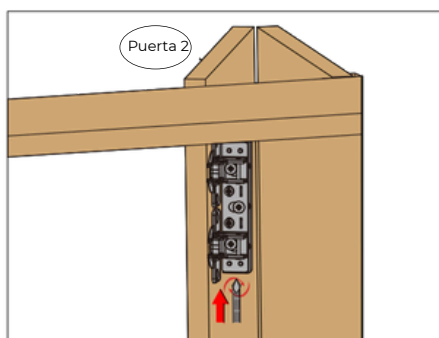
Las bisagras son tipo clip-on, utilizadas para fijar la puerta 1



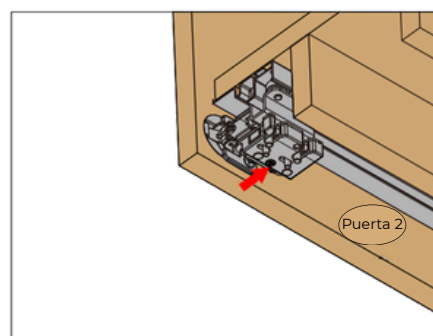
La altura de la puerta y el panel superior deben estar a un nivel paralelo

3.2 Cuelgue la bisagra de rodamiento superior de la puerta 2 en el segundo accesorio de rodamiento colgante. Levante la puerta ligeramente hacia arriba para facilitar la instalación.

Ajuste los tornillos inferiores en sentido antihorario después de la conexión.



3.3 Conecte las ruedas inferiores de la puerta 2 con la rueda sobre el riel inferior, la cual está cerca de la puerta fija.

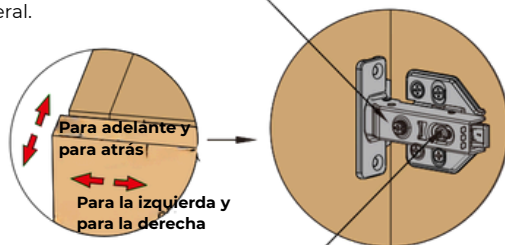


### 3.4 Ajuste las puertas

Si las puertas no están horizontales, se pueden ajustar los tornillos en la bisagra, las bisagras centrales de la puerta plegable y las bisagras laterales de la puerta plegable.

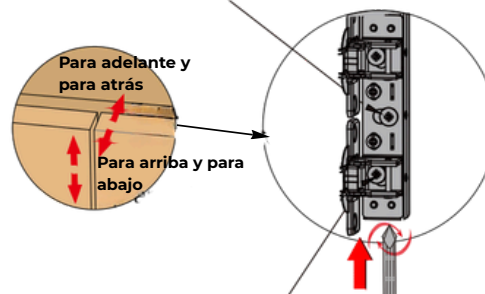
Para tener un ajuste hacia arriba y abajo, hacia adelante y atrás, y hacia la izquierda y derecha de  $\pm 2,5$  mm.

Ajuste de izquierda y derecha para el recubrimiento entre la puerta y el panel lateral.



Ajuste de avance y retroceso para el espacio entre la puerta y el gabinete.

Ajuste de arriba y abajo para el paralelismo entre la puerta y el panel superior.



Ajuste de avance y retroceso para la luz entre la puerta y el gabinete.

3.5 Instalar la tapa decorativa. Instalación completa.

