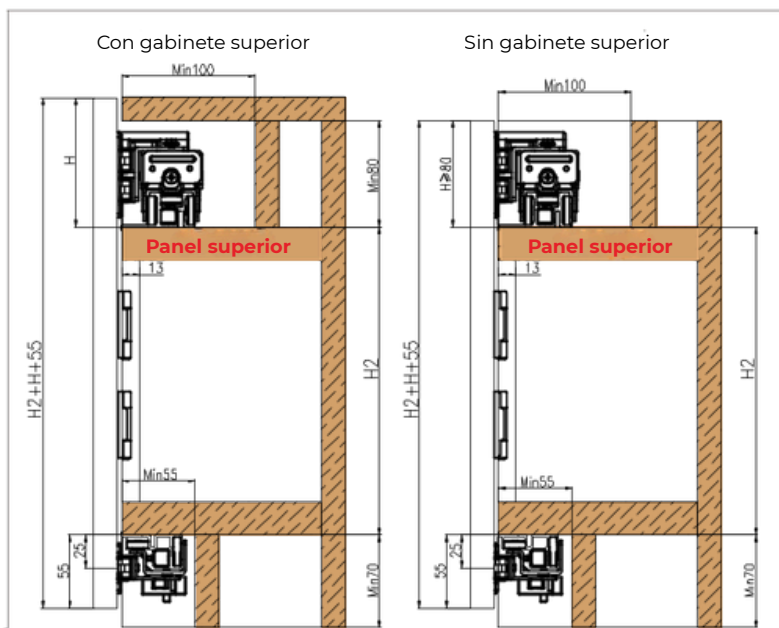
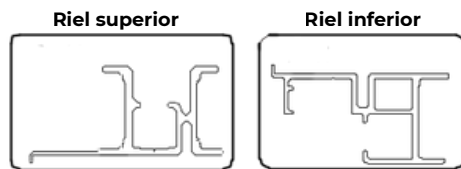


INSTRUCTIVO - SIST PUERTA COLGANTE PLEGABLE (15114)

ACCESORIO	CANT.	ACCESORIO	CANT.
Rueda superior izquierda	1	Rueda superior derecha	1
Rueda inferior izquierda	1	Rueda inferior derecha	1
Bisagra de plástico	4	Plantilla de posición	1
Llave de 8mm	1	Amortiguador	2
Llave Allen 2mm	1	Tornillo para madera ST4x16	46

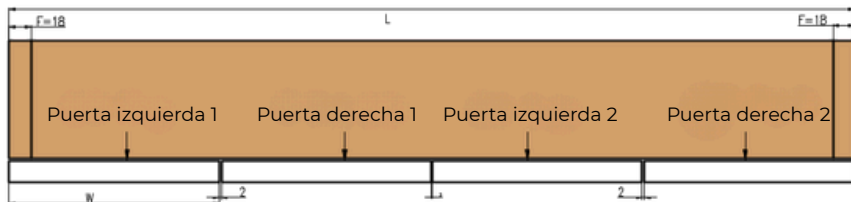
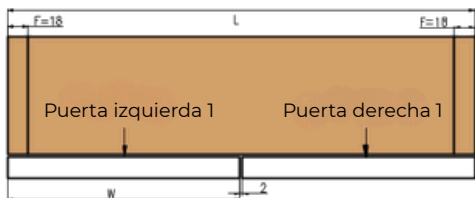


1) Dimensión de la instalación

Ancho de puerta individual: 300 - 600 mm
 Capacidad de carga por puerta: 20 kg; Espesor de puerta individual: ≥16 mm

Altura de puerta $H = 2H + H + 55$
 H = Altura de la puerta - altura del panel superior

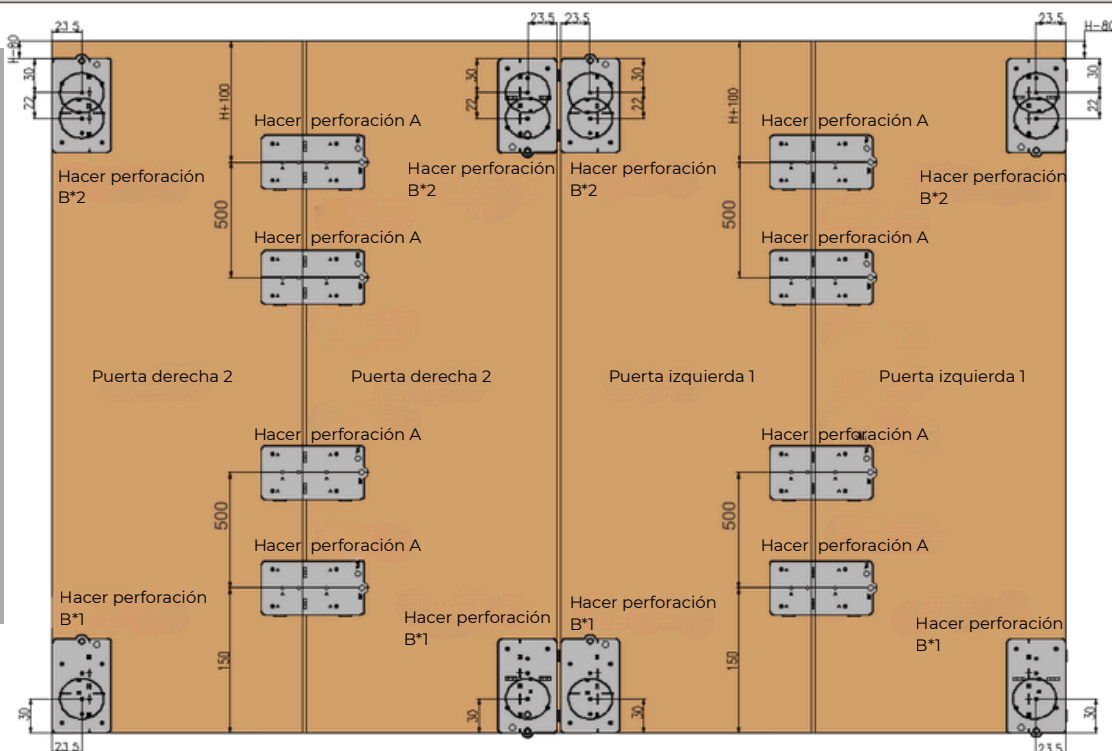
Ancho de puerta $W = L - 2n + 2/4 n$ (cantidad de puertas)
 Panel lateral $F = 18$ mm



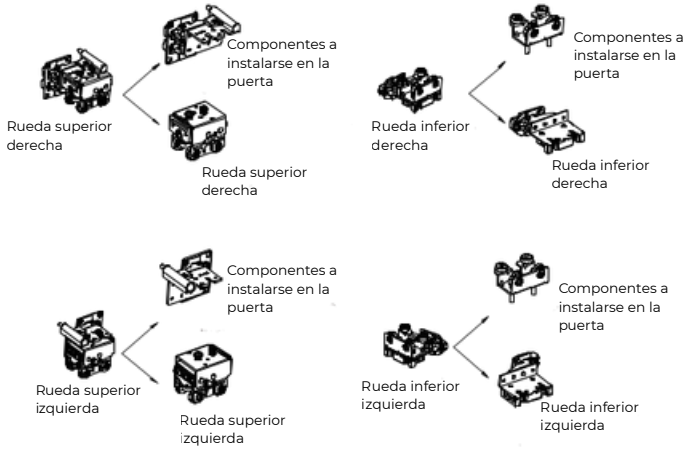
2) Preparación de la puerta - Dimensional de la perforación

Agujero A = Agujero de bisagra de plástico con diámetro de 2,5mm y profundidad de 0-2mm

Agujero B = Agujero de bisagra de hierro con diámetro de 35mm y profundidad de 12mm

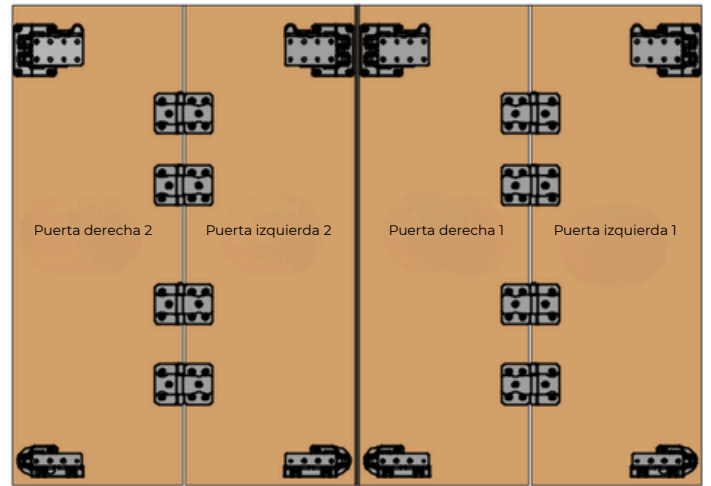


3) Separar las ruedas

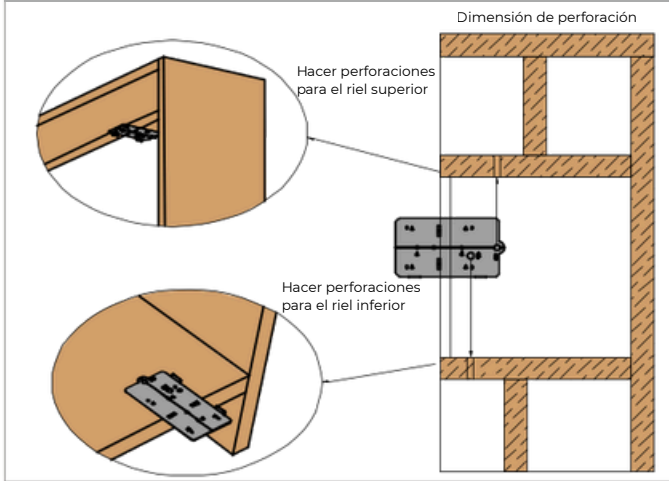


4) Instalar los accesorios

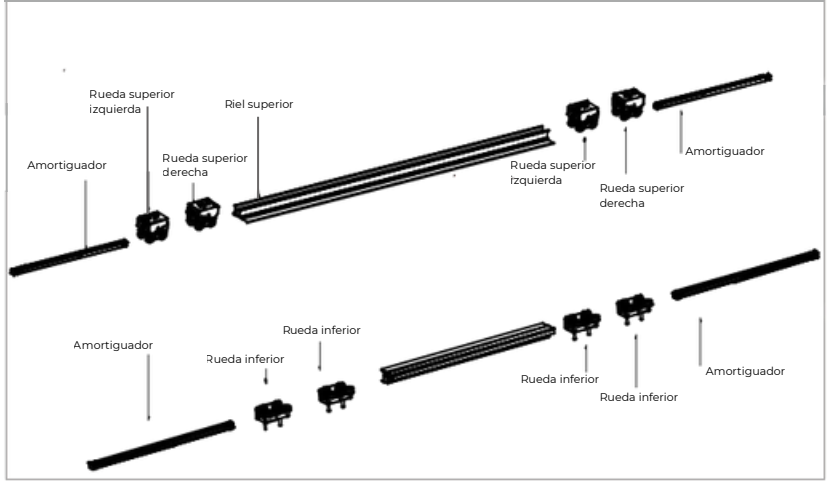
Todas las bisagras de plástico deberán estar en la misma dirección.
Las bisagras de plástico de 5 tornillos deberán estar en el medio de cada puerta.



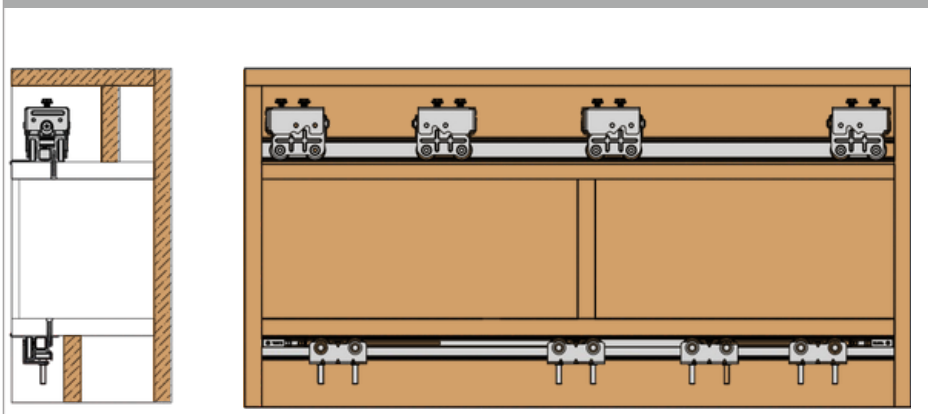
5. Realizar agujeros con diámetro de 5mm para riel superior e inferior.



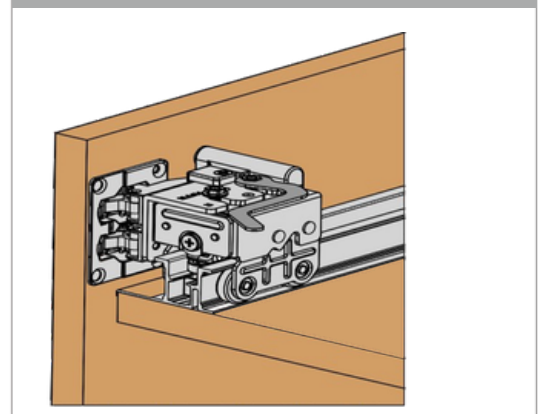
6. Instalar riel superior, inferior y accesorios (verificar la dirección de los accesorios)



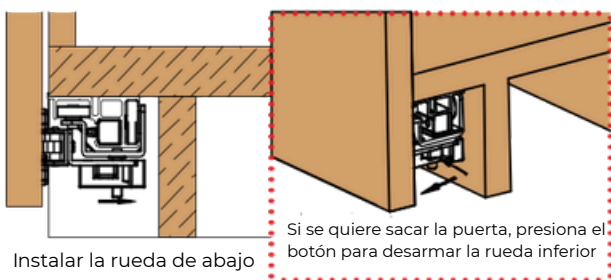
7) Fijar riel superior e inferior



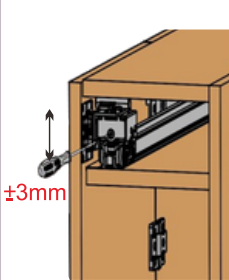
8) Instalar puertas y ajustar tornillos



9) Asegurar la rueda inferior.



10) Ajustar puerta



11) Instalar amortiguadores

