

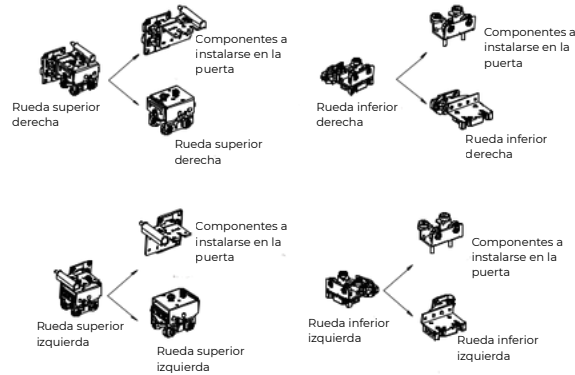


# SIST. PUERTA COLGANTE, PLEGABLE Y CORREDIZA

Instructivo de instalación

Código: 15114

### 3) Separar las ruedas

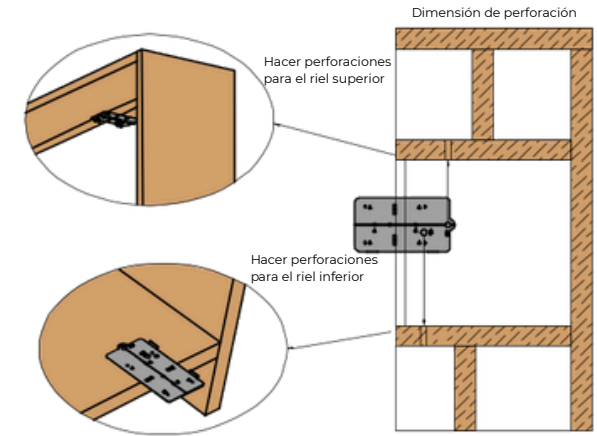


### 4) Instalar los accesorios

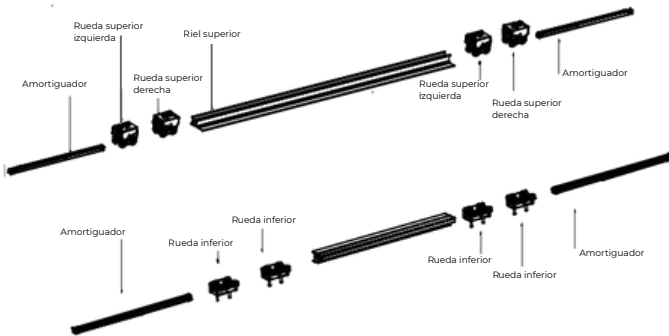
Todas las bisagras de plástico deberán estar en la misma dirección. Las bisagras de plástico de 5 tornillos deberán estar en el medio de cada puerta.



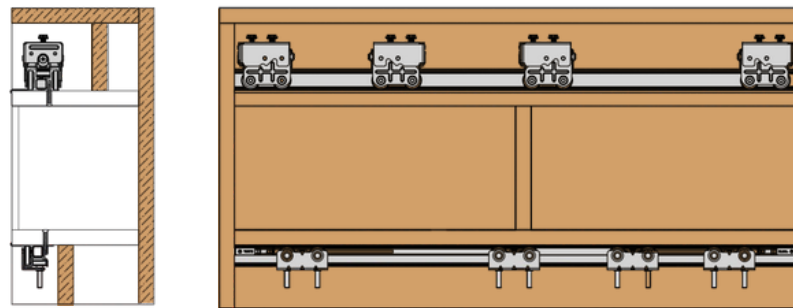
### 5) Realizar agujeros con diámetro de 5mm para riel superior e inferior.



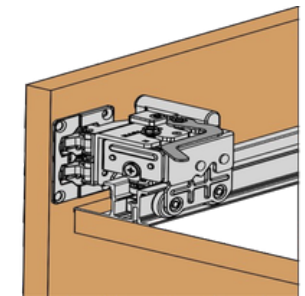
### 6) Instalar riel superior, inferior y accesorios (verificar la dirección de los accesorios)



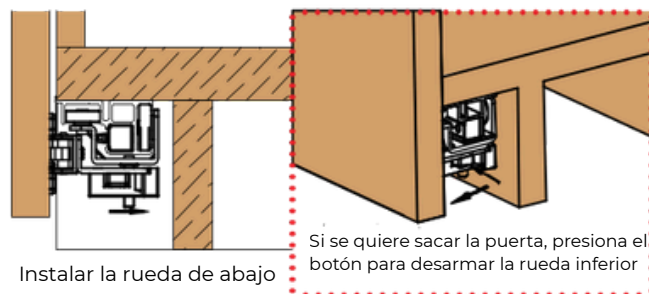
### 7) Fijar riel superior e inferior



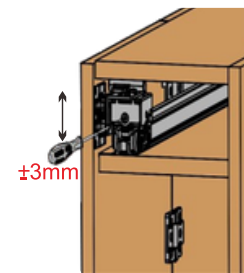
### 8) Instalar puertas y ajustar tornillos



### 9) Asegurar la rueda inferior.



### 10) Ajustar puerta



### 11) Instalar amortiguadores

