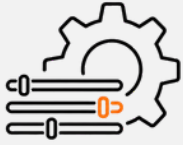


CORREDERA TELESCOPICA H45



TECNOLOGÍA AVANZADA

Mecanismo de deslizamiento suave y silencioso.

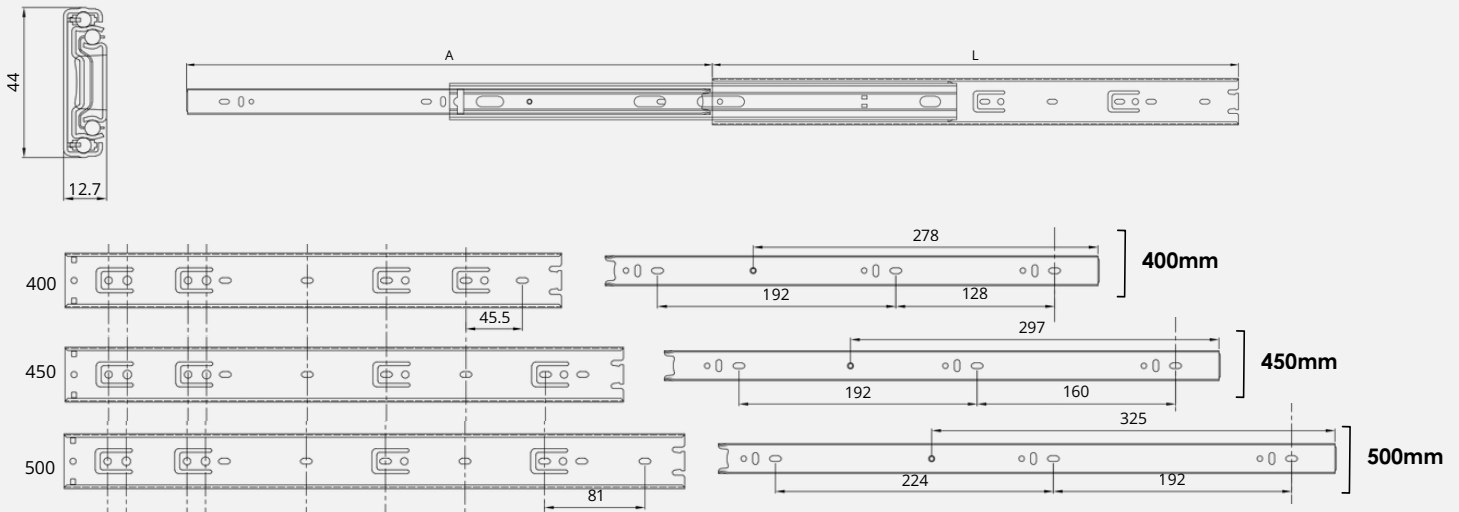


MÁXIMA DURABILIDAD

Componentes de alta calidad para un rendimiento superior.



DIMENSIONES



MODELOS

CODIGO	ALTURA	PROF.
20311	45	400
20312	45	450
20313	45	500

ESPECIFICACIONES TÉCNICAS

	ALTURA	45mm
	MATERIAL	Acero
	CAPACIDAD DE CARGA	35 Kgs
	ACABADOS	Zincado/Negro