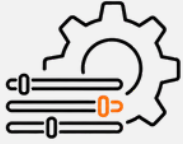


CORREDERA TELESCÓPICA H42



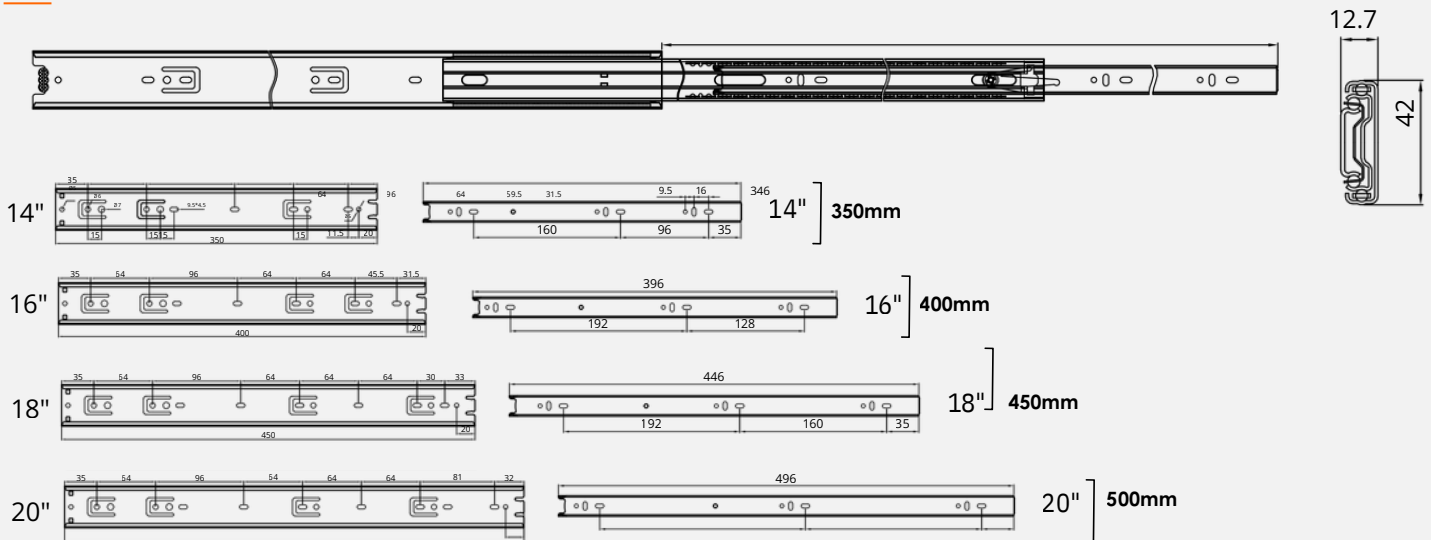
TECNOLOGÍA AVANZADA
Mecanismo de deslizamiento suave y silencioso.



MÁXIMA DURABILIDAD
Componentes de alta calidad para un rendimiento superior.



DIMENSIONES



MODELOS

CODIGO	ALTURA	PROF.
20370	42	350
20371	42	400
20372	42	450
20373	42	500

ESPECIFICACIONES TÉCNICAS

ALTURA	42mm
MATERIAL	Acero
CAPACIDAD DE CARGA	25 Kgs
ACABADOS	Zincado/Negro