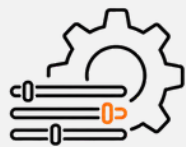


CORREDERA TELESCÓPICA H35



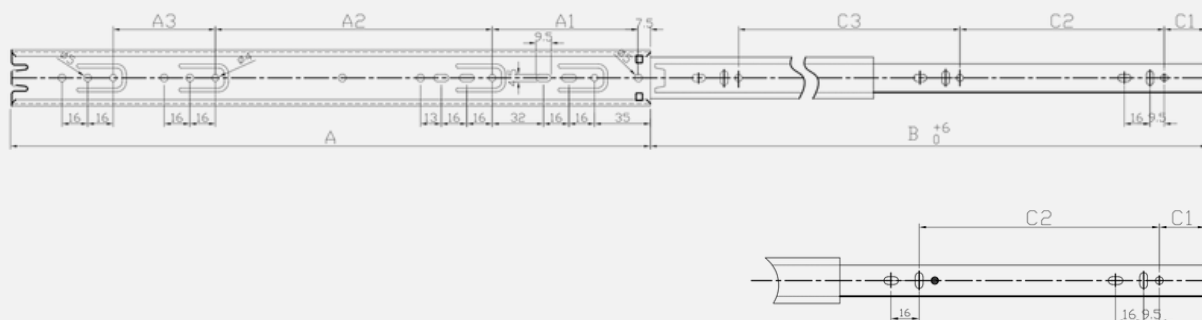
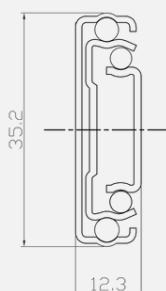
TECNOLOGÍA AVANZADA
Mecanismo de deslizamiento suave y silencioso.



MÁXIMA DURABILIDAD
Componentes de alta calidad para un rendimiento superior.



DIMENSIONES



MODELOS

CODIGO	B	A1	A2	A3	C1	C2	C3
20329	300	91,6	73,5	64	25,5	96	128
20330	350	91,6	123,5	64	25,5	96	160
20331	400	91,6	173,5	64	25,5	128	192
20332	450	91,6	223,5	64	25,5	160	192
20333	500	91,6	273,5	64	25,5	192	224

ESPECIFICACIONES TÉCNICAS

	ALTURA	35mm
	MATERIAL	Acero
	CAPACIDAD DE CARGA	20 Kgs
	ACABADOS	Zincado/Negro

Medidas en mm