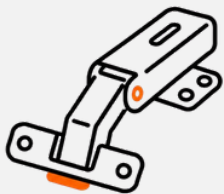


# BISAGRA 20x20



## TECNOLOGÍA AVANZADA

Precisión en cada movimiento

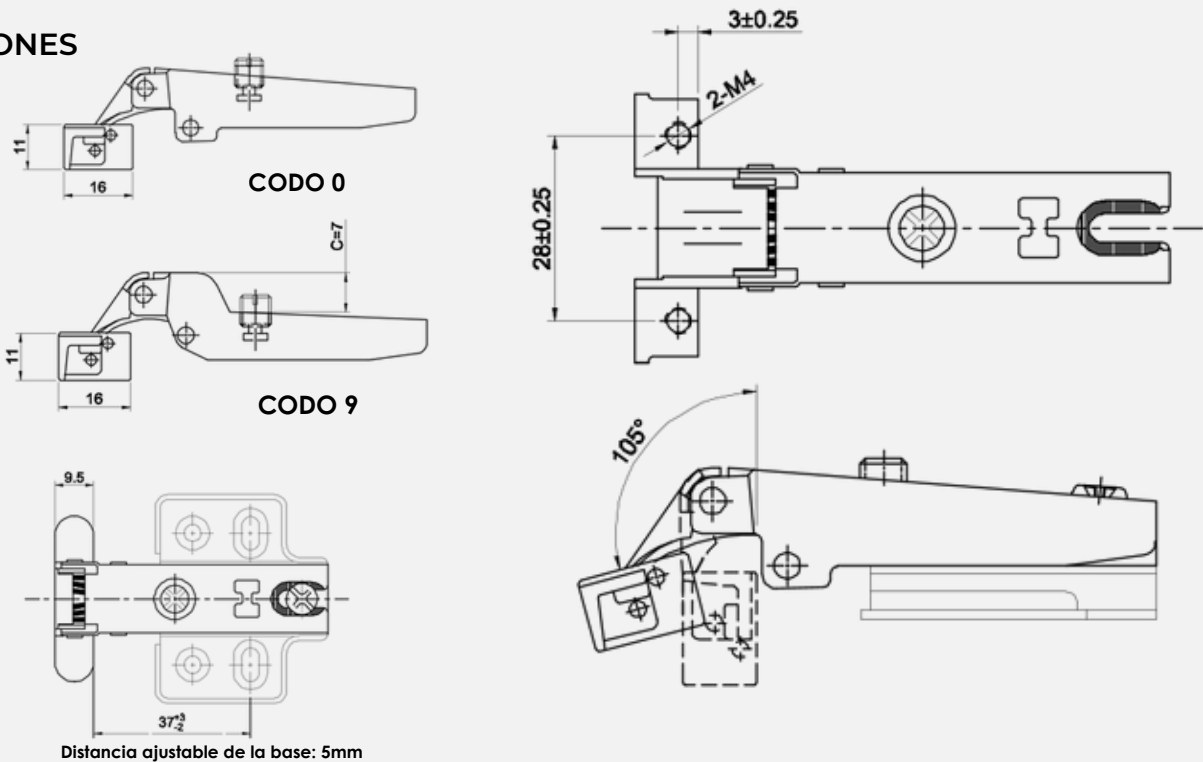


## MÁXIMA DURABILIDAD

Componentes de alta calidad para un rendimiento superior.



## DIMENSIONES



## ESPECIFICACIONES TÉCNICAS

	DIÁMETRO DE PERFORACIÓN	20mm
	MATERIAL	Acero
	TIPO	Común
	ACABADOS	Nickel

## MODELOS

CODIGO	CODO
40104	0
40105	9