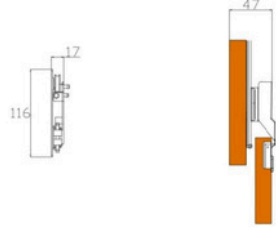


INSTRUCTIVO DE INSTALACIÓN SISTEMA POCKET

Decometal



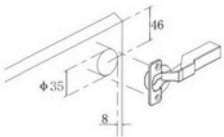
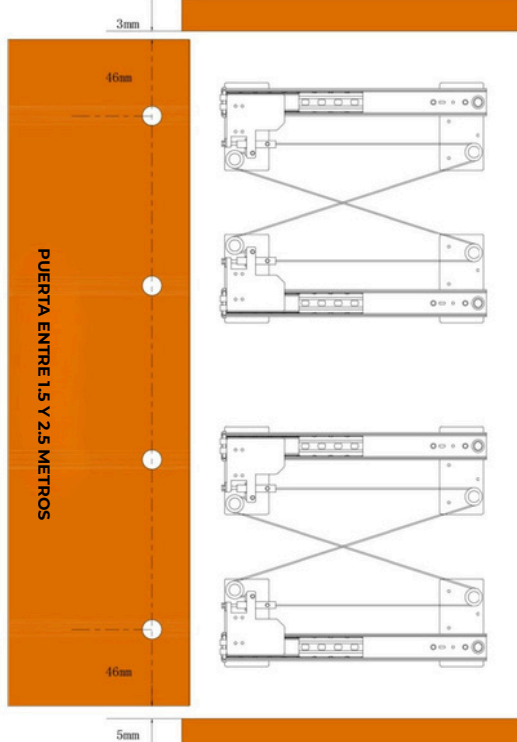
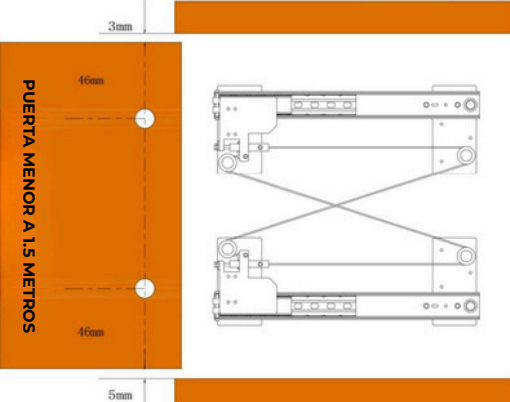
Especificaciones para la instalación

- Altura de puerta compatible: **1 metro a 2,5 metros**
- Profundidad mínima del mueble: **400-700 mm**
- Ancho del panel de puerta: **300-600 mm**
- Espesor del panel: **18-22 mm**
- Carga máxima por puerta: **10-18 kg**

Importante: Si el mueble tendrá una división interna, asegurarse de reservar espacio suficiente para el recorrido del sistema.

Requisitos del mueble y de la puerta

- La puerta debe ser **8 mm más corta** que el espacio interior del mueble.
- Realizar las perforaciones de bisagras según el plano de medidas del herraje.
- Para puertas de **1 a 1,5 m**, se utiliza **1 set**.
- Para puertas de **más de 1,5 m**, se utilizan **2 sets**.

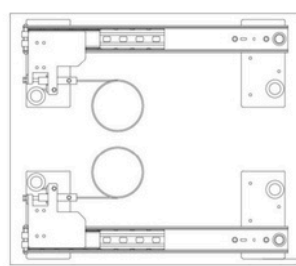


BISAGRA CAZ 35MM (PUERTA DE 18MM)

Instalación de los Rieles

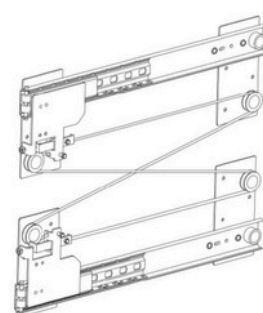
(1) Montaje de los rieles

La distancia entre el borde del riel y el borde interno del mueble debe ser igual al **espesor del panel de la puerta**.
Ejemplo: si la puerta tiene **18 mm**, la distancia será de **18mm**.
Instalar los rieles en la **parte superior e inferior del mueble**.
Consultar la **primera página del plano** para las distancias de perforación.



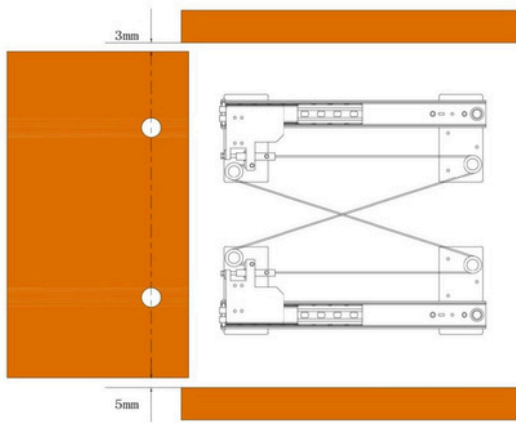
(2) Montaje del cable de acero

Instalar el riel según el punto (1).
Tirar del **cable de acero**, llevarlo al extremo opuesto del rodillo, rodear la rueda, pasarlo por el orificio y **ajustar la tuerca**.
Regular la **tensión del cable**.
Repetir el procedimiento para el riel del lado contrario.



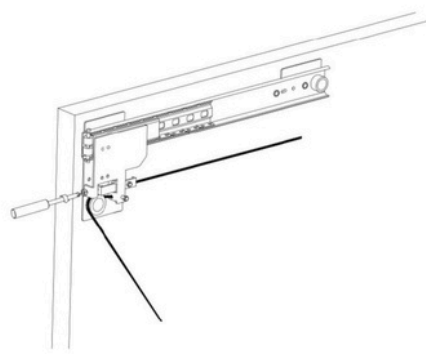
(3) Colocación de bisagras

Utilizar tornillos **M4 x 5mm** para fijar el panel de puerta y los laterales del mueble durante el montaje.
Insertar la bisagra en el agujero previamente perforado y fijarla con tornillos.
La bisagra debe quedar sujeta tanto al **riel deslizante** como al **panel de la puerta**.
Cerrar la puerta y verificar la separación.
Si necesita ajuste, continuar con el punto (5).



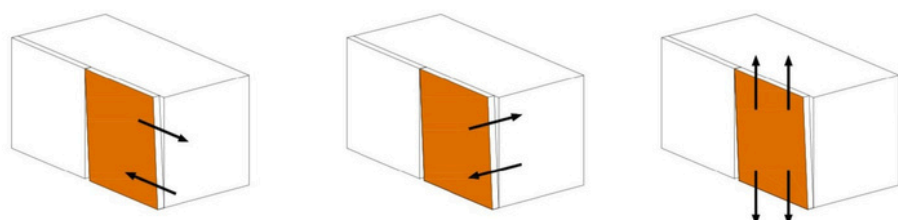
(4) Tensión del sistema

- Asegurarse de que la puerta no exceda los **18 kg**.
- Si la puerta desciende ligeramente, ajustar el tornillo del cable de acero.
- La tensión ideal del cable es ligera y constante, sin sobreajuste.



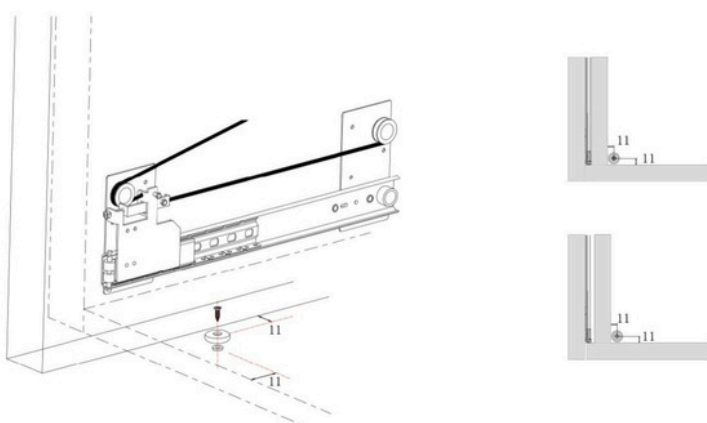
(5) Ajustes posibles

- Ajuste izquierda / derecha: **-0,5 mm a +5,5 mm**
- Ajuste adelante / atrás: **2,8 mm**
- Ajuste arriba / abajo: **-1,5 mm a +1,5 mm**



(6) Montaje

- Colocar la rueda de posicionamiento en la parte superior y parte inferior del mueble.



Aplicaciones del Sistema

