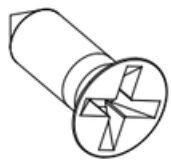


**INSTRUCTIVO - CAJON CANASTO EXTRAIBLE**  
**17400-17450-17500**

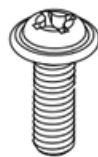
1. Tornillo ST4x16 (24 piezas)



2. Tornillo ST3x12 (8 piezas)



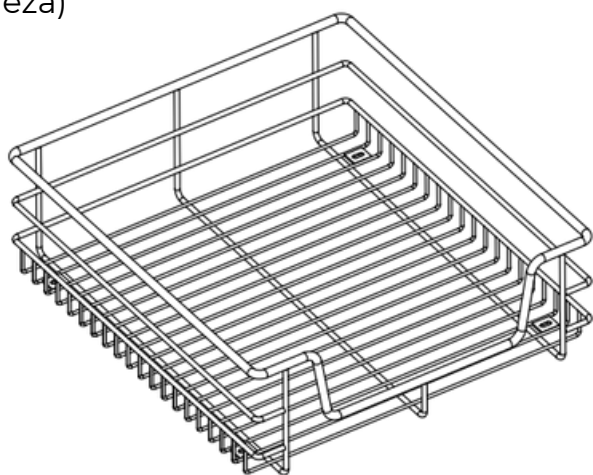
3. Tornillo M4x10 (4 piezas)



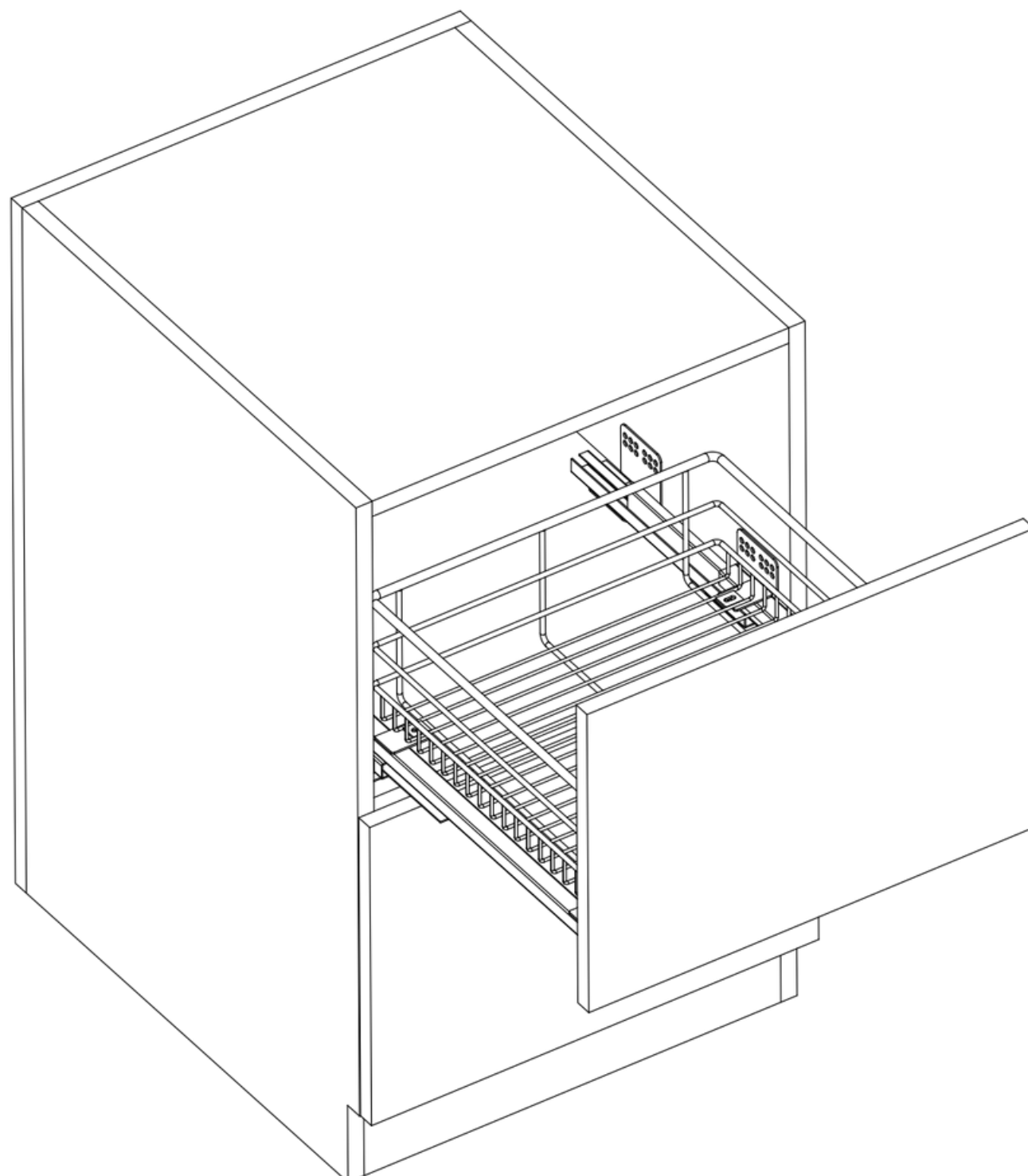
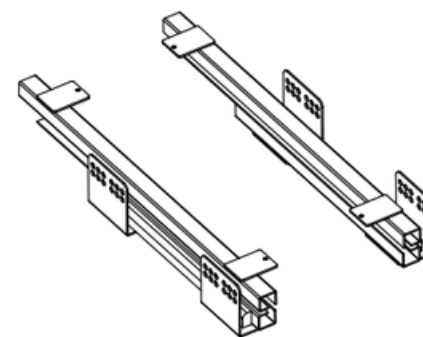
4. Conector (4 piezas)



5. Canasto (1 pieza)



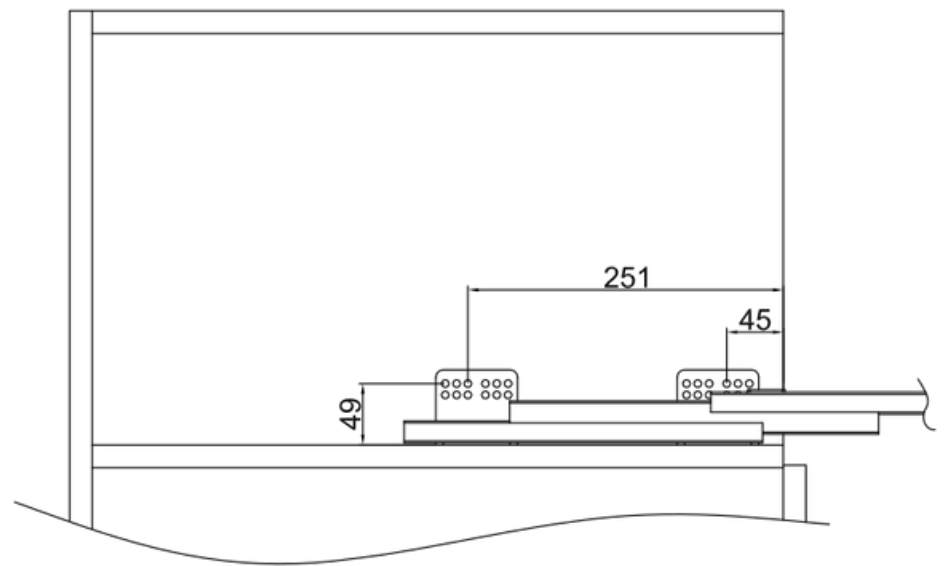
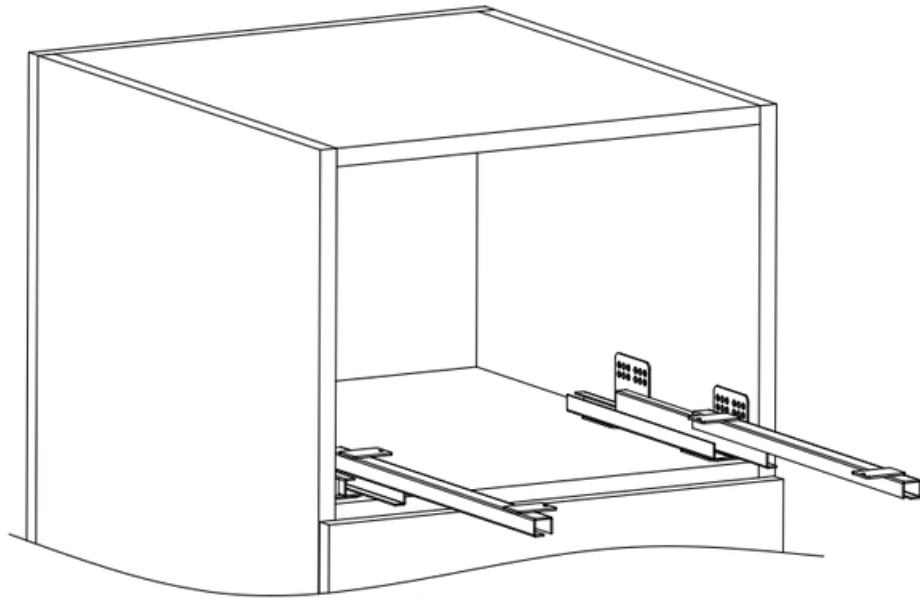
6. Correderas (1 pieza)



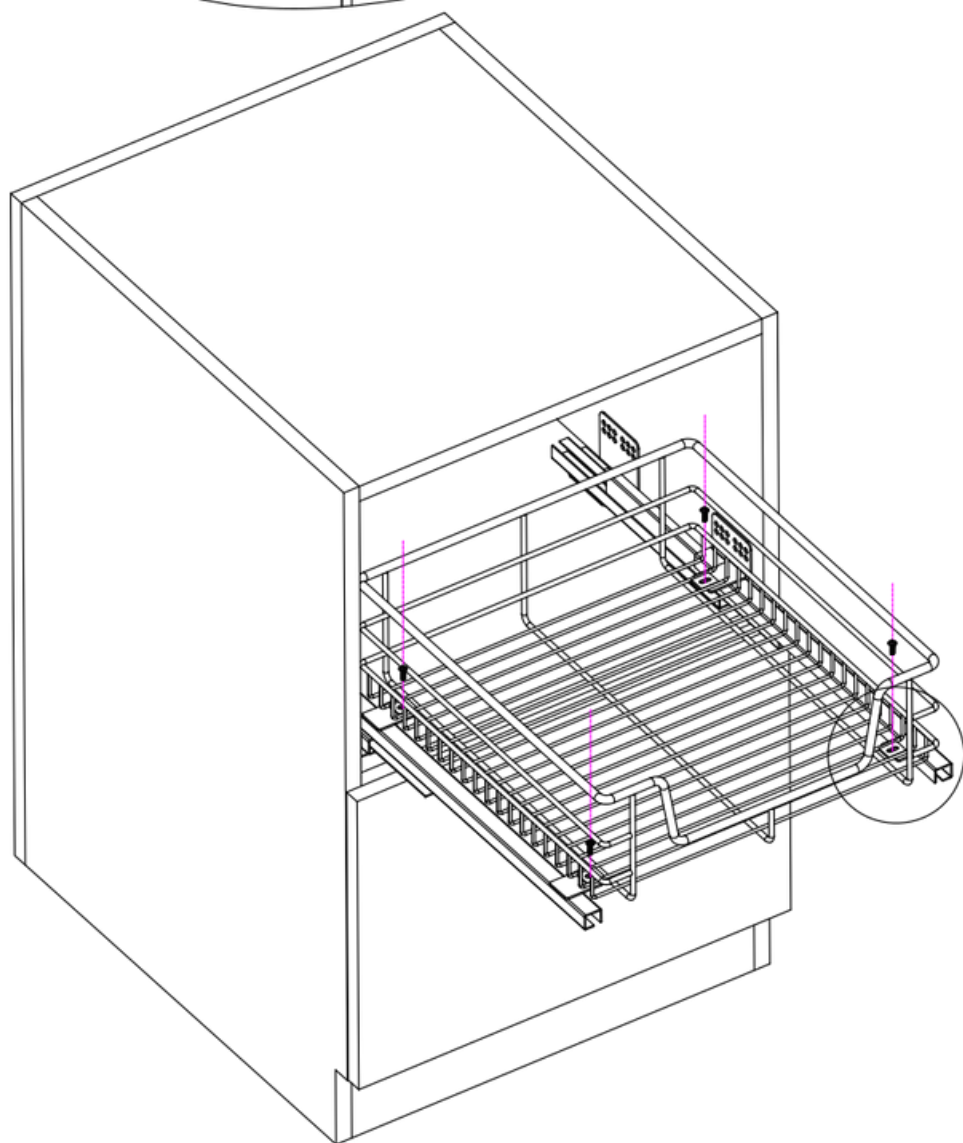
# INSTRUCTIVO - CAJON CANASTO EXTRAIBLE 17400-17450-17500

Pasos 1-->2-->3

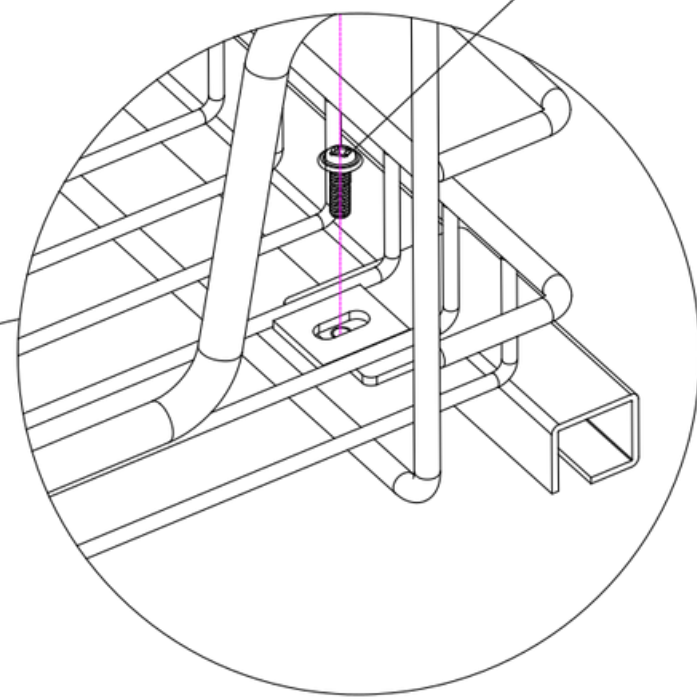
①



②



M4X10



③

4

ST3X12

