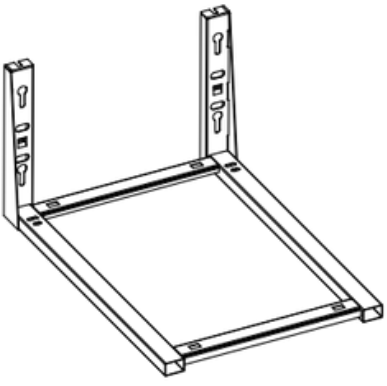


INSTRUCTIVO - CANASTO EXTRAIBLE TRIPLE PISO 17303

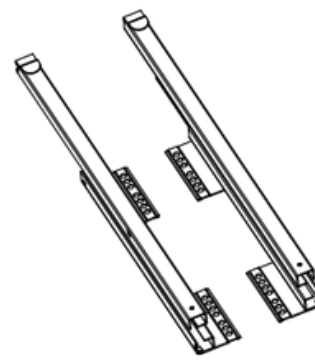
1) Marco



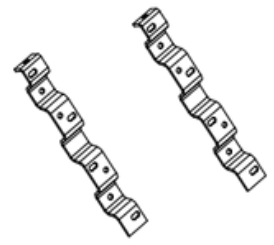
2) Canasto extraíble



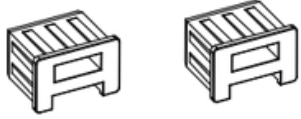
3) Corredera



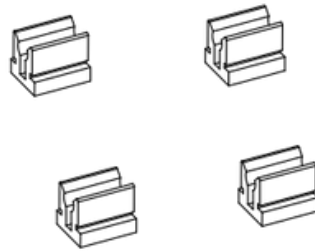
4) Conector



5) 2 piezas



6) 4 piezas



7) Tornillo M4x25 (x2)



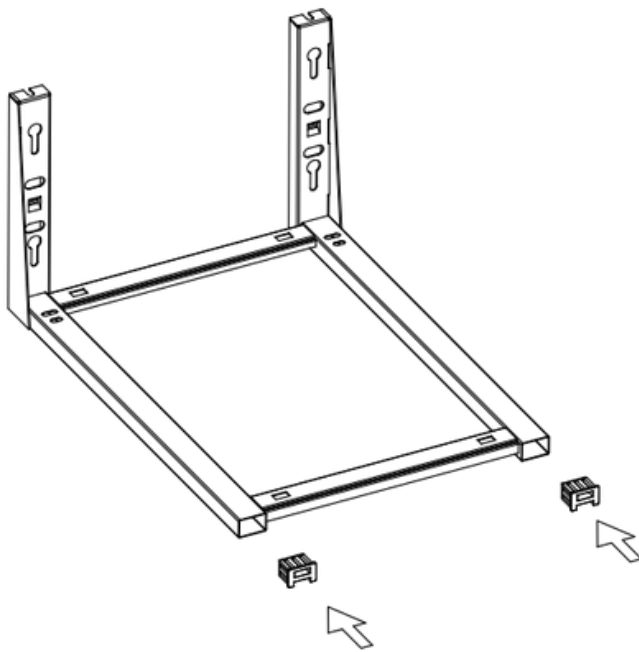
9) Tornillo M9x30 (x2)



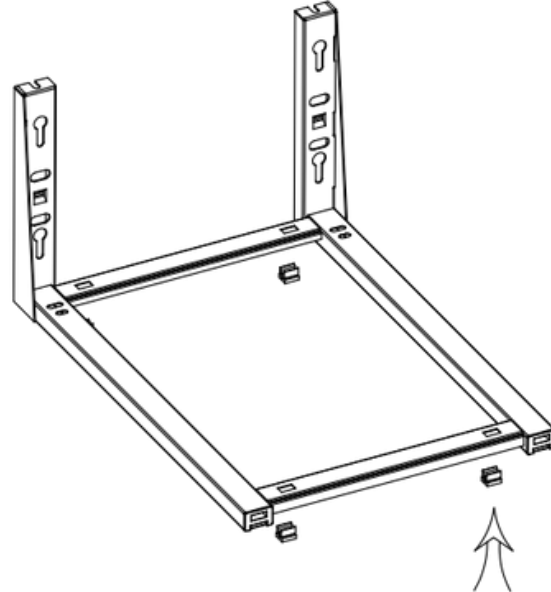
8) Tornillo M6x16 (x4)



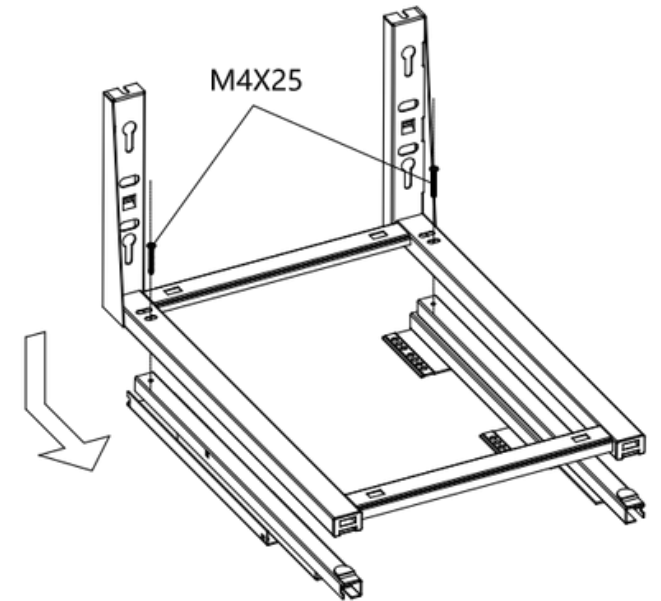
10) Tornillo ST4x16 (x24)



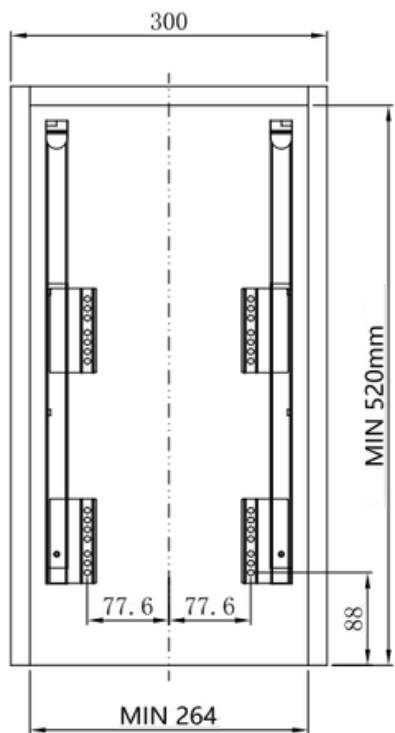
Paso 1: Fijar piezas de plástico



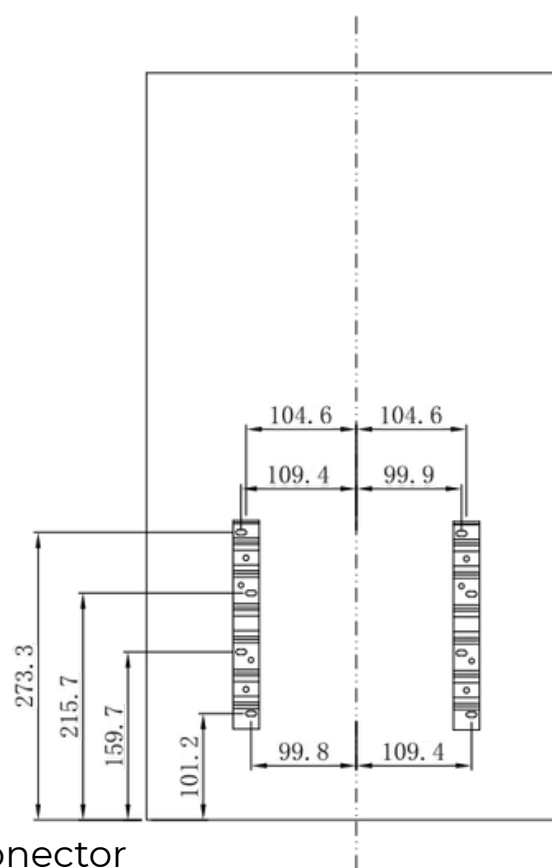
Paso 2: Fijar piezas de plástico



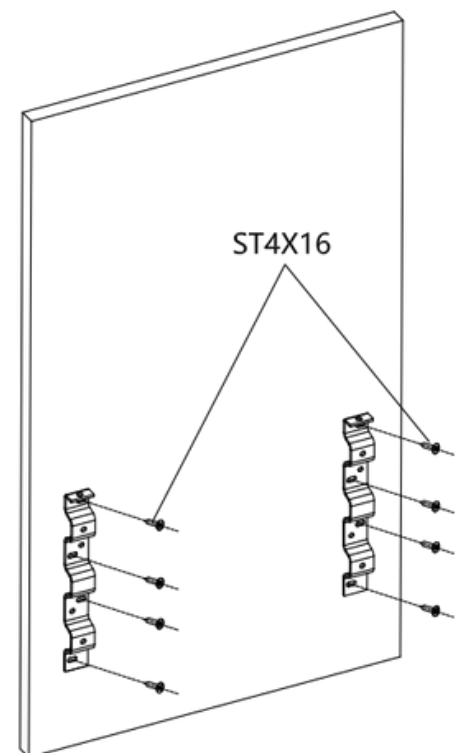
Paso 3: Instalar el marco con las correderas



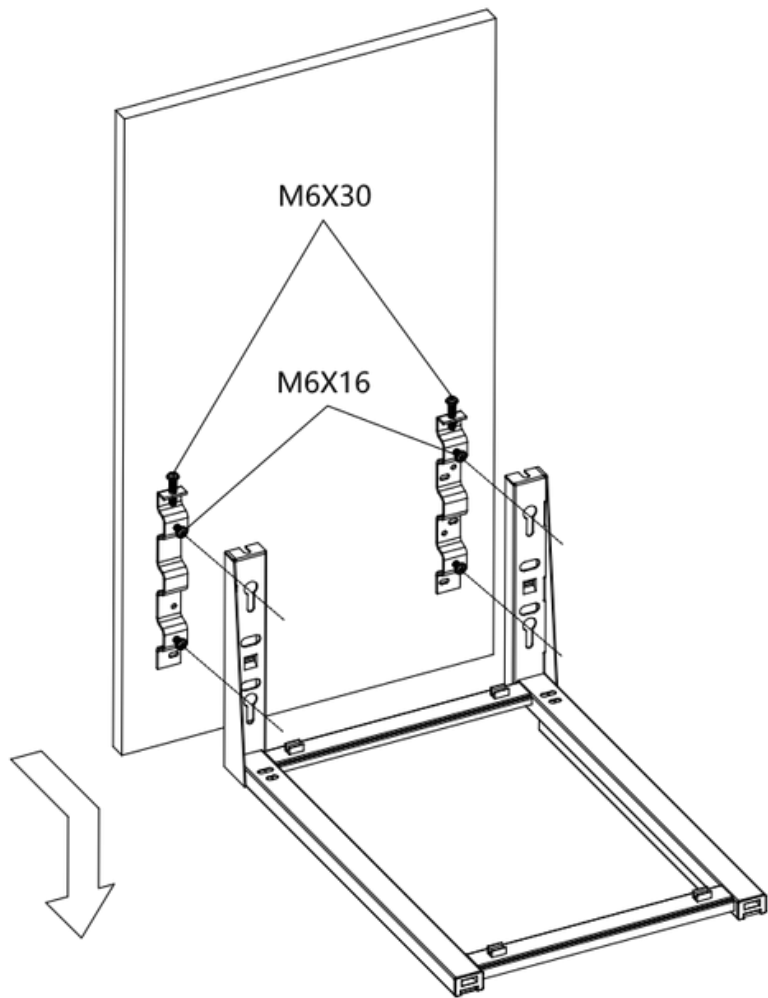
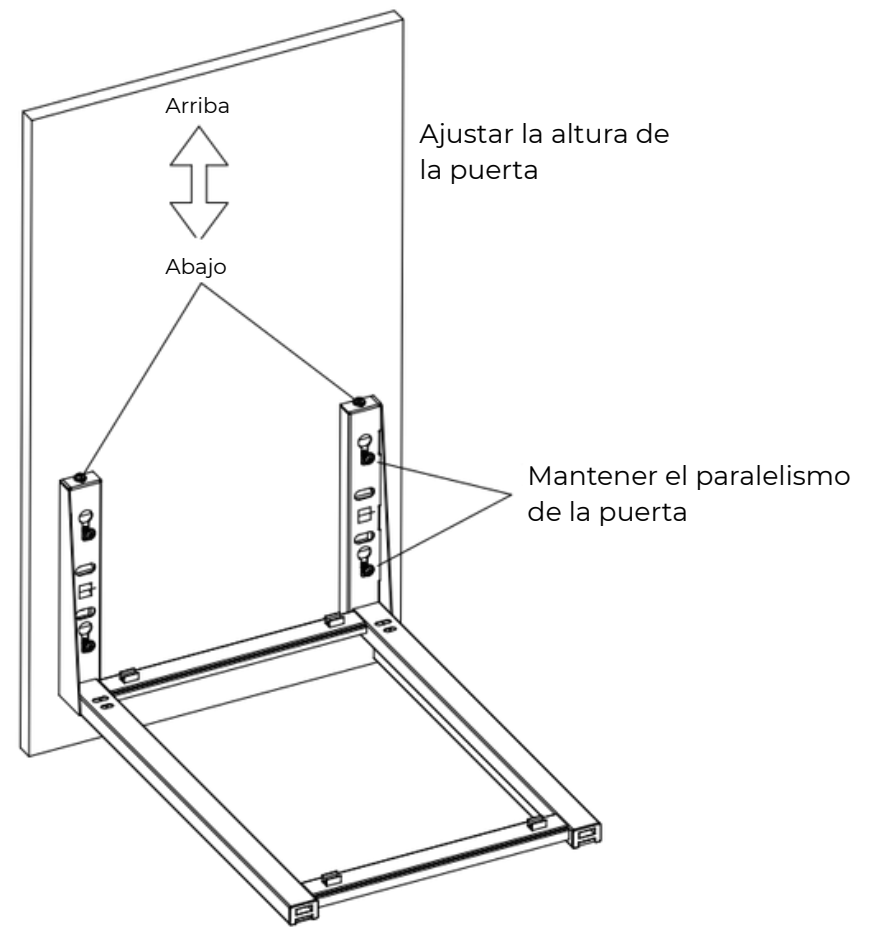
Paso 4: Fijar la corredera



Paso 5: Fijar el conector sobre la puerta



INSTRUCTIVO - CANASTO EXTRAIBLE TRIPLE PISO 17303

**Paso 6:** Instalar la puerta con el marco**Paso 7:** Ajustar el marco y la puerta en correcta posición**Paso 8:** Instalar el canasto extraíble