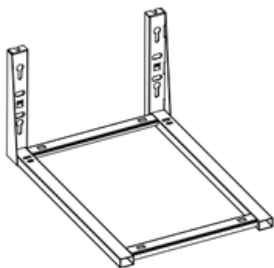


INSTRUCTIVO - CANASTO EXTRAÍBLE DOBLE PISO 17202

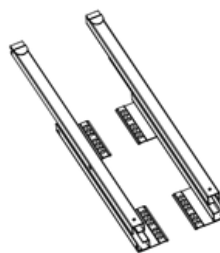
1) Marco



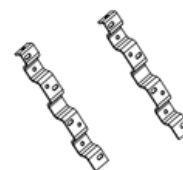
2) Canasto extraíble



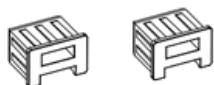
3) Corredera



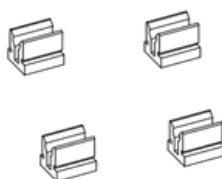
4) Conector



5) 2 piezas



6) 4 piezas

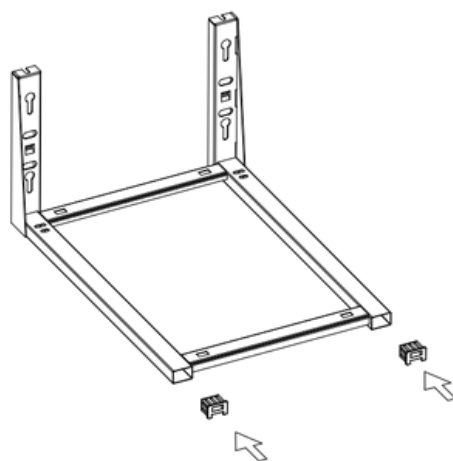
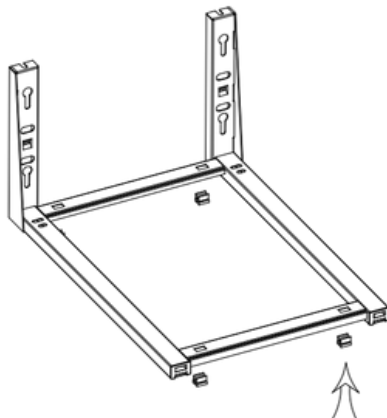
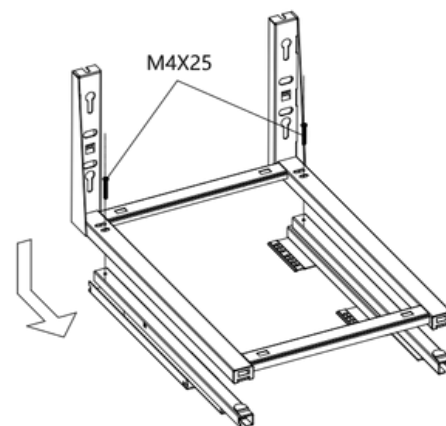
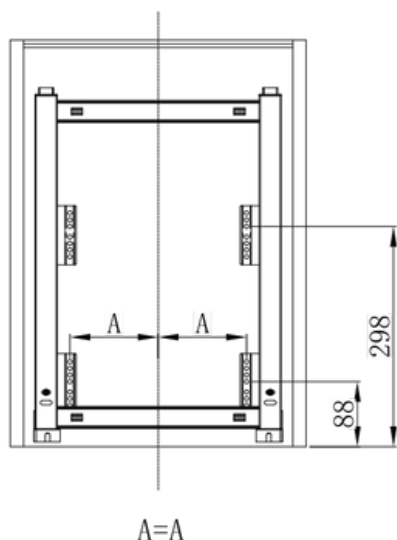
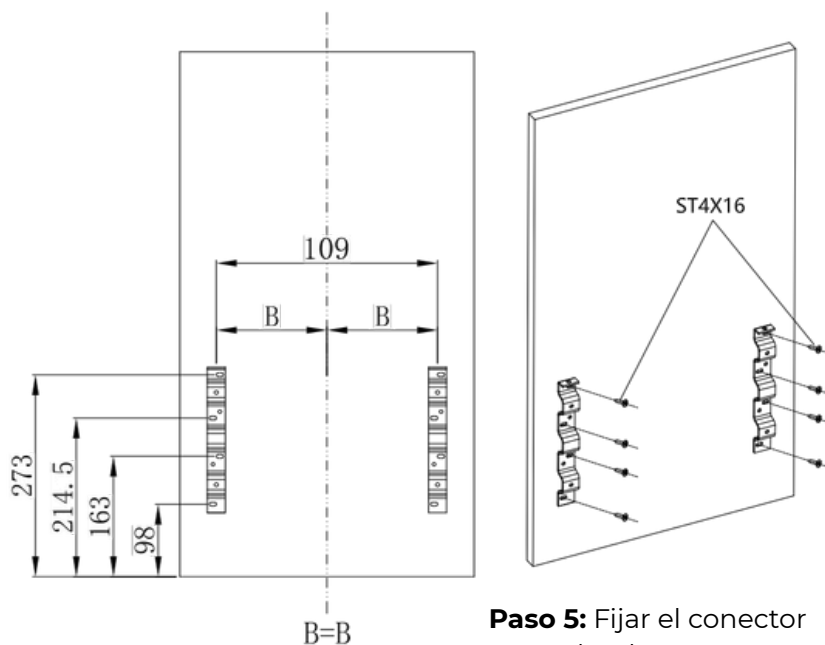


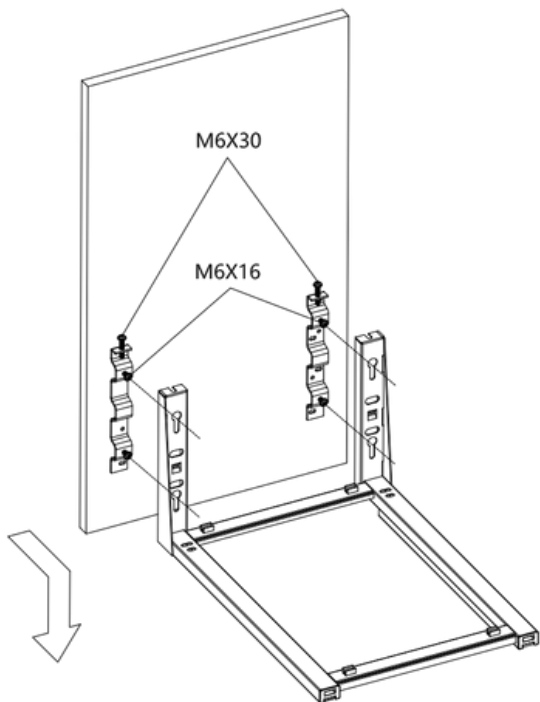
7) Tornillo M4x25 (x2)

9) Tornillo M9x30 (x2)

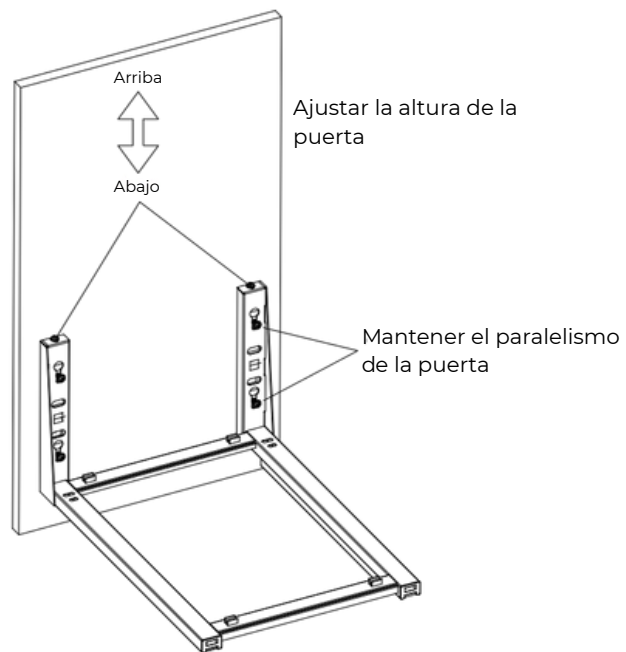
8) Tornillo M6x16 (x4)

10) Tornillo ST4x16 (x24)

**Paso 1:** Fijar piezas de plástico**Paso 2:** Fijar piezas de plástico**Paso 3:** Instalar el marco con las correderas**Paso 4:** Fijar la corredera**Paso 5:** Fijar el conector sobre la puerta



Paso 6: Instalar la puerta con el marco



Paso 7: Ajustar el marco y la puerta en correcta posición

Paso 8: Instalar el canasto extraíble

