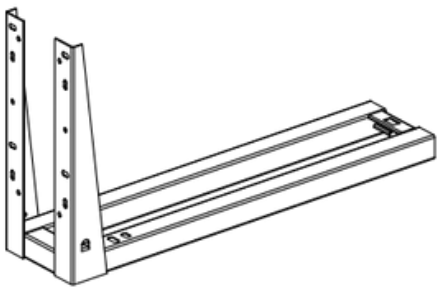
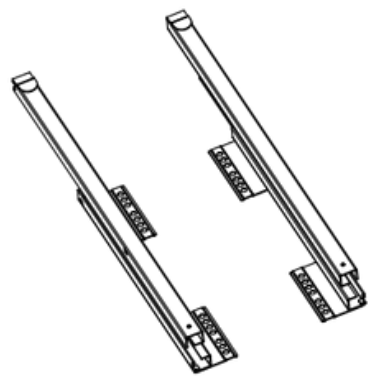


INSTRUCTIVO - CANASTO EXTRAIBLE DOBLE PISO 17152

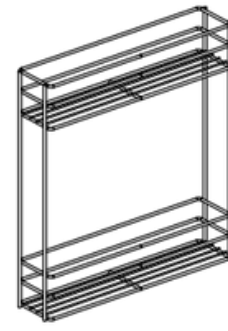
1) Marco

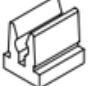






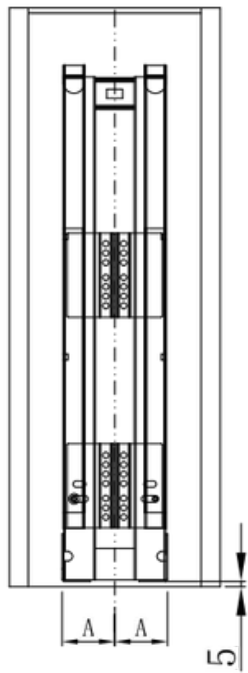
2) Correderas



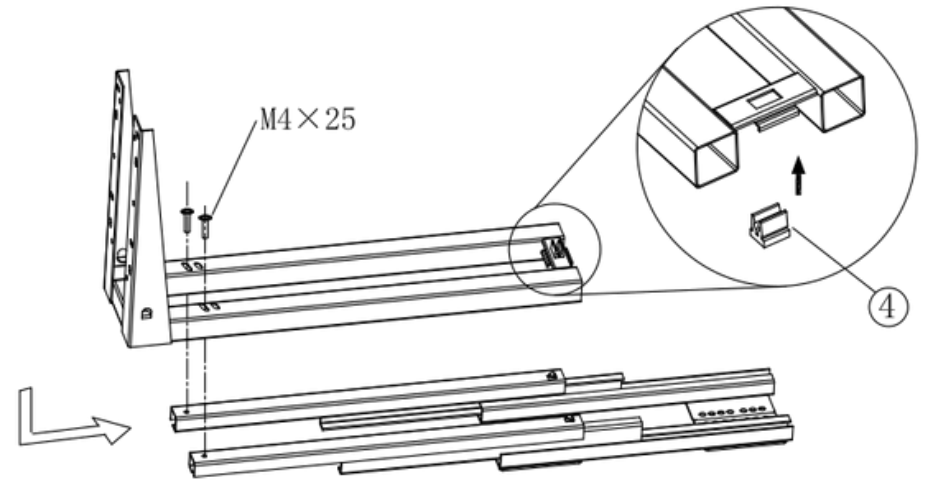
3) Canasto extraíble



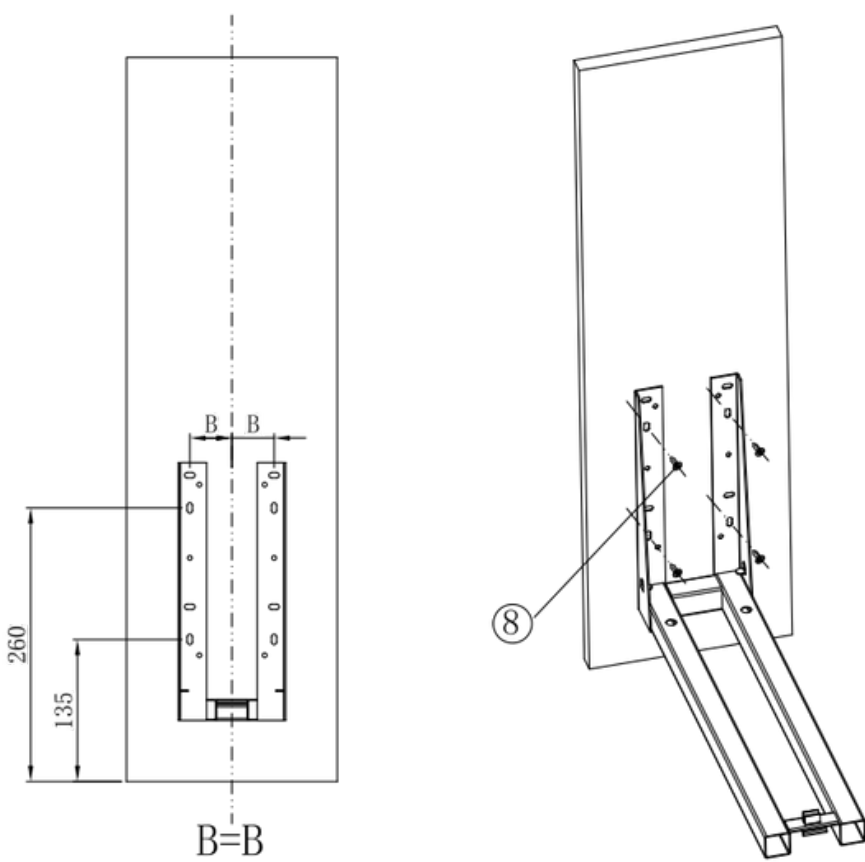
-  4) Clip de plástico (x1)
-  5) Conector de puertas (x2)
-  6) Tornillo M4x25 (x2)
-  7) Tornillo ST3x12 (x4)
-  8) Tornillo ST4x16 (x24)



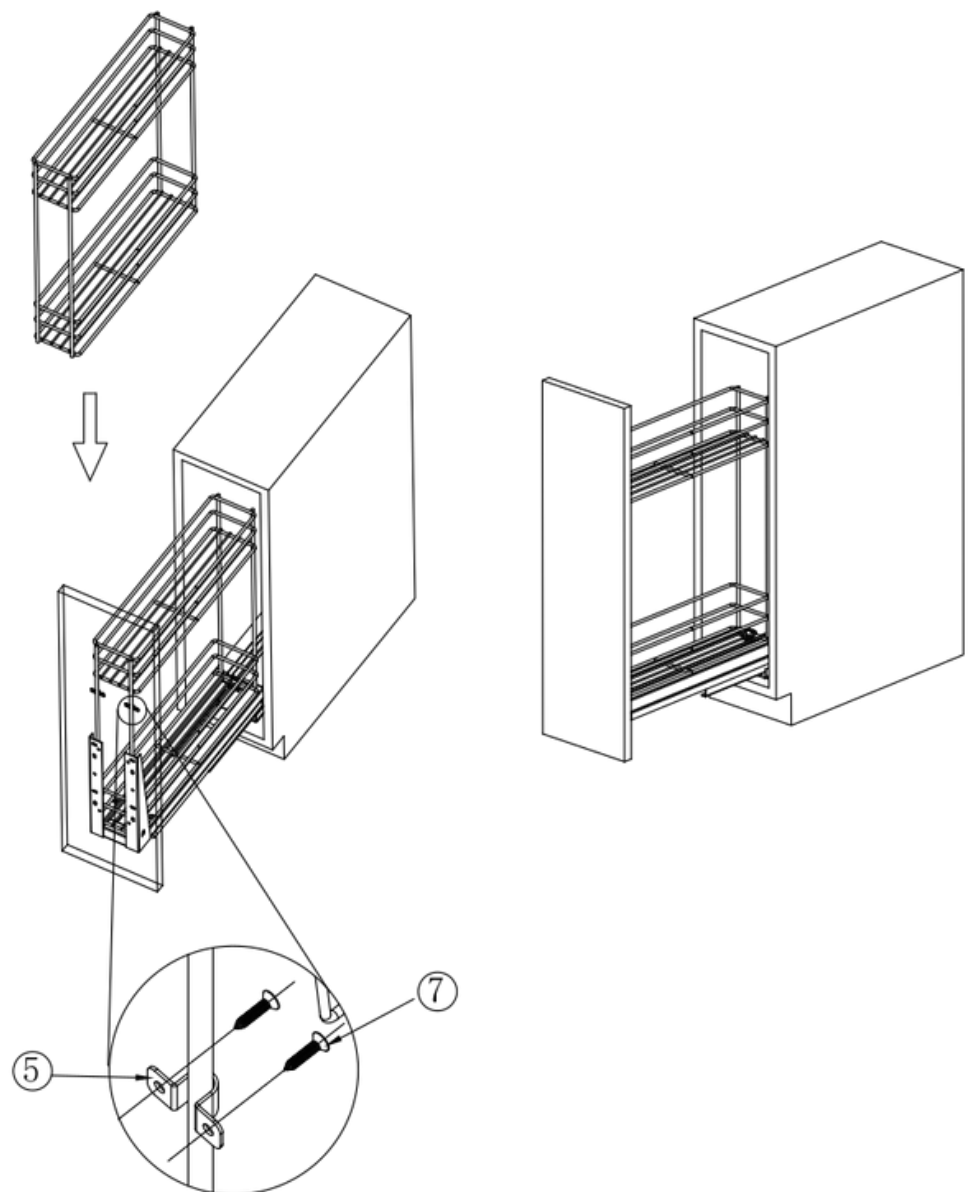
Paso 1: Fijar la corredera A=A



Paso 2: Fijar el marco



Paso 3: Fijar la puerta



Paso 4: Fijar el canasto extraíble