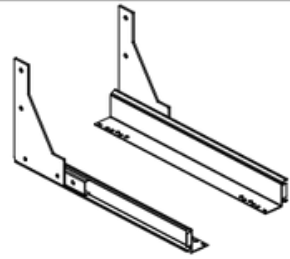


INSTRUCTIVO - DESPENSA EXTRAIBLE MOD 450 (16456)

Paso de fijación: 1 --> 2 --> 3



1) Corredera inferior (x2)



2) Tuerca (x8)



3) Tornillo M6x20 (x2)



4) Tornillo M6x30 (x4)



5) Tornillo ST4x25 (x8)



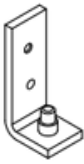
6) Tornillo ST4x16 (x12)



7) Tornillo ST4x10 (x8)



8) Tornillo ST4x10 (x8)



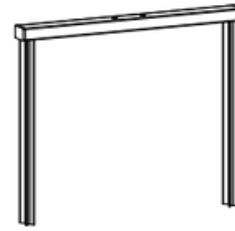
9) Soporte conector (x2)



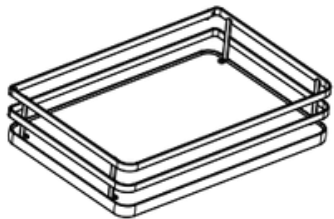
10) Barra conectora (x2)



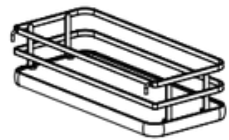
11) Tapas de plástico (x2)



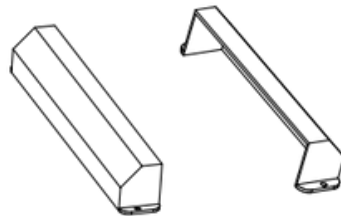
12) 1 pieza



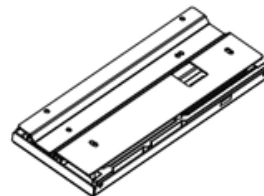
13) Canasto grande



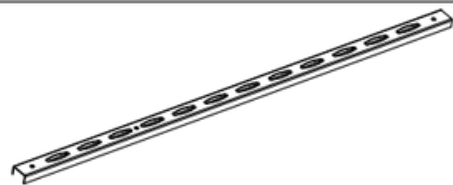
14) Canasto chico



15) 2 piezas



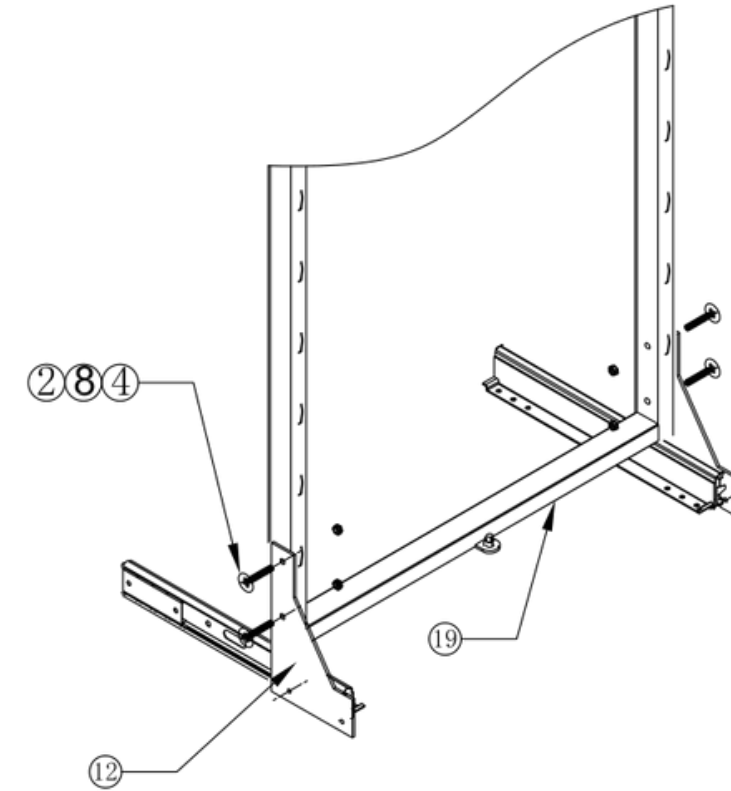
16) Deslizador superior (x1)



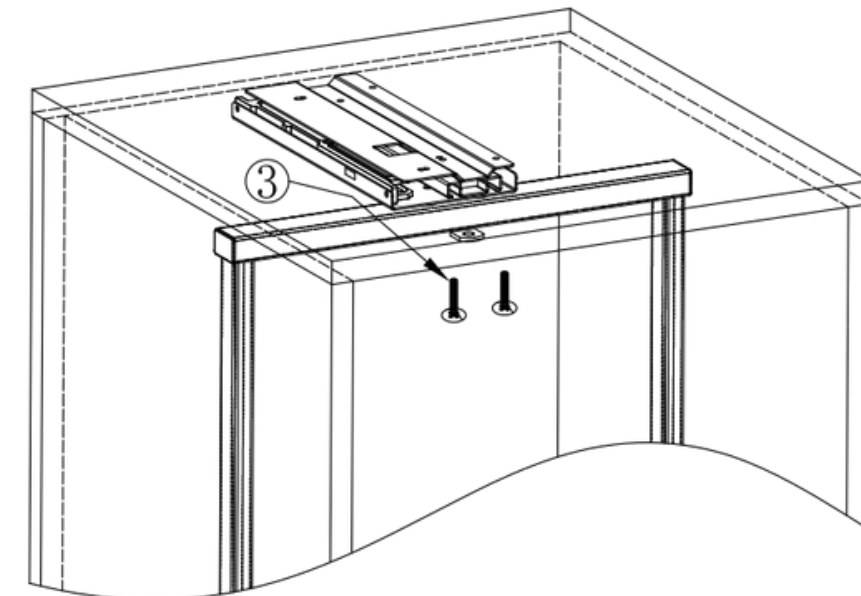
17) Marco secundario (x2)



18) Marco principal (x1)

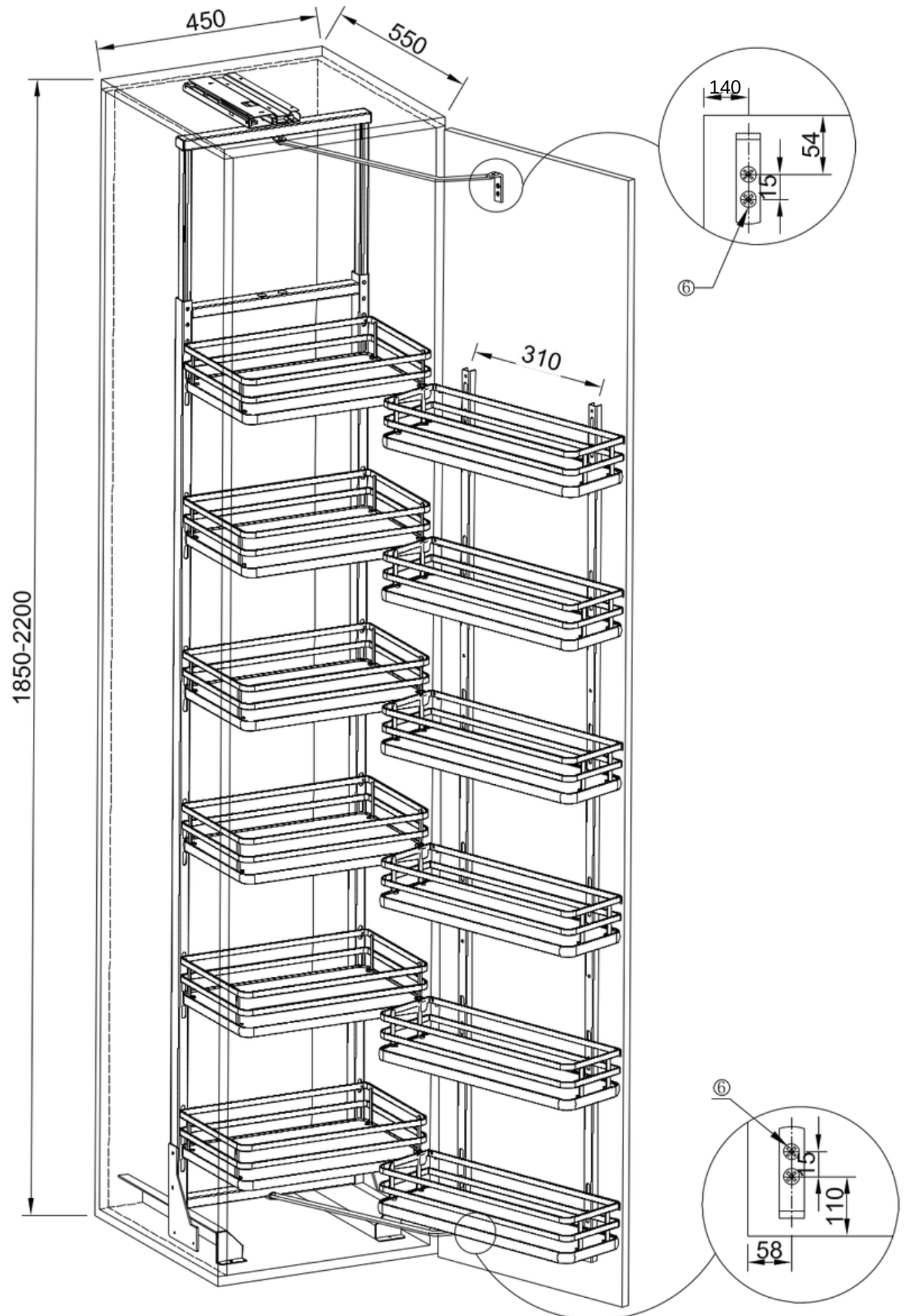
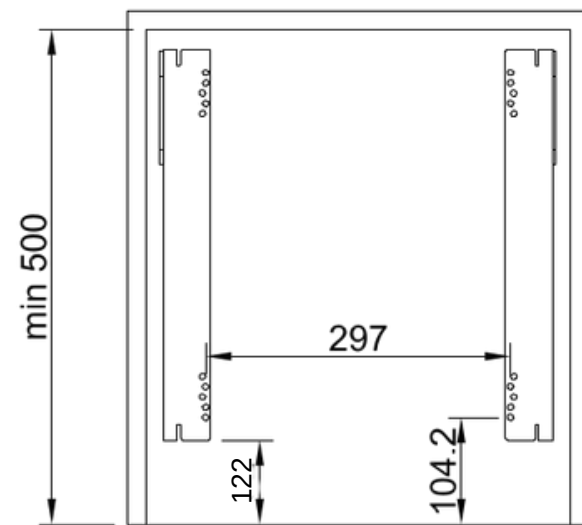
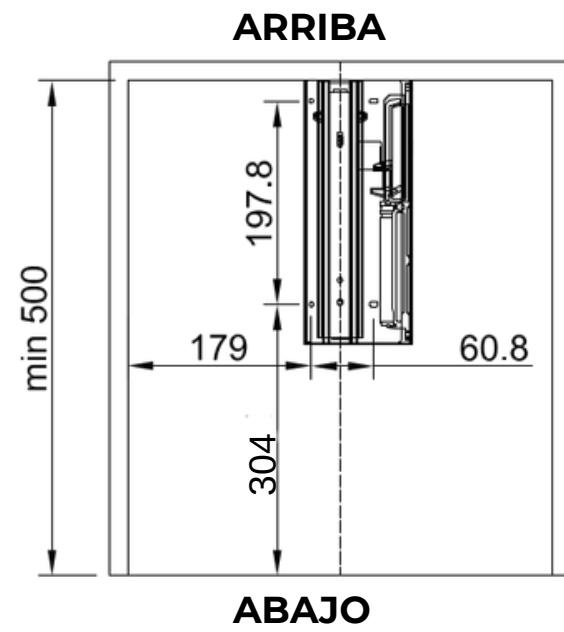
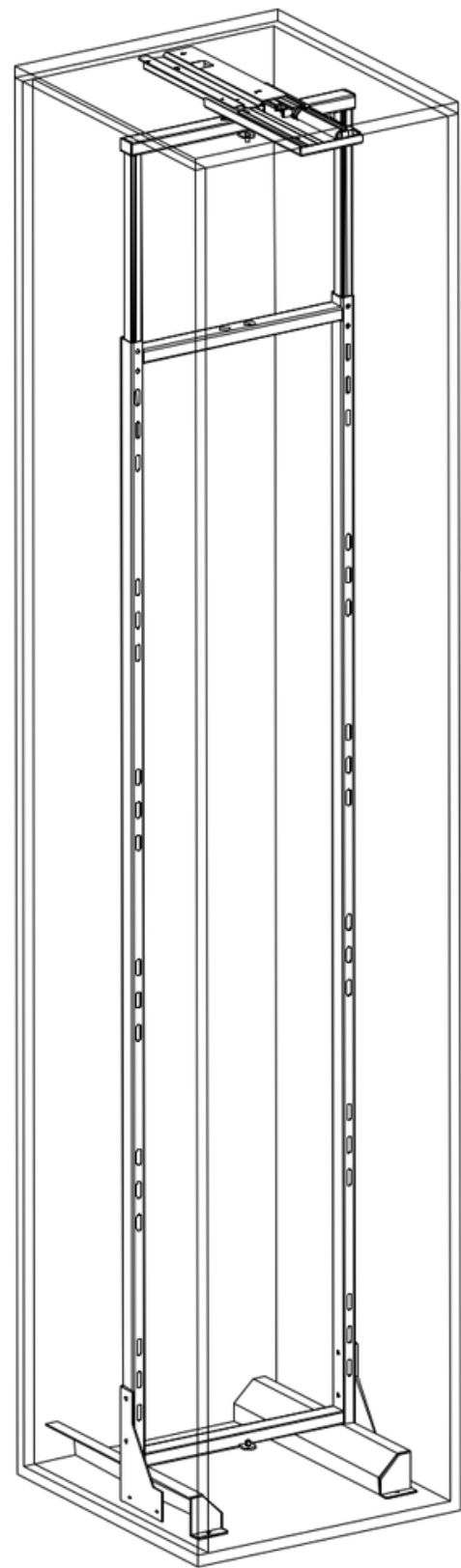


①



②

| CODIGO | DESCRIPCION | ESPECIFICACION (MM) | ANCHO DEL GABINETE (MM) | ANCHO DE INTERIOR DE GABINETE (MM) | A |
|--------|--------------------------|---------------------|-------------------------|------------------------------------|---|
| 16456 | DESPENSA EXTRAIBLE 6 EST | 1650-1950MM | 450 | 414 | 6 |



3