

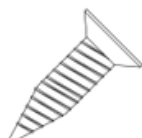
INSTRUCTIVO - DESPENSA EXTRAIBLE BAJO MESADA 16452



1) Tuerca M6 (x2)



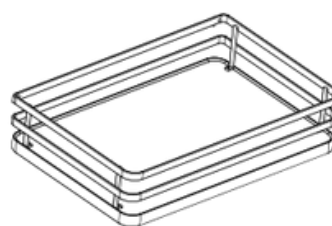
2) Tornillo M6x25 (x2)



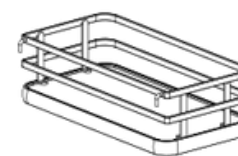
3) Tornillo ST4x25 (x4)



4) Tornillo ST4x16 (x12)



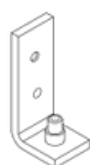
11) Canasto grande



12) Canasto chico



5) Tornillo ST4x16 (x12)



6) 1 pieza



7) Barra conectora (x1)



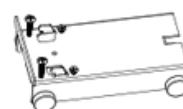
8) 1 pieza



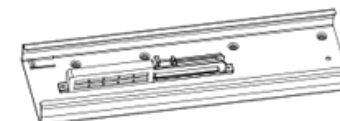
9) 1 set



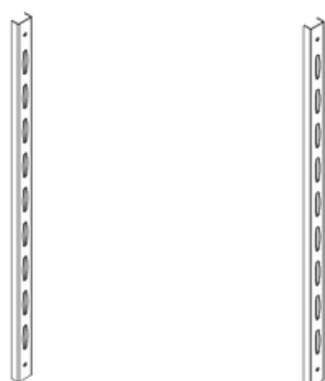
10) Tapa de plástico (x2)



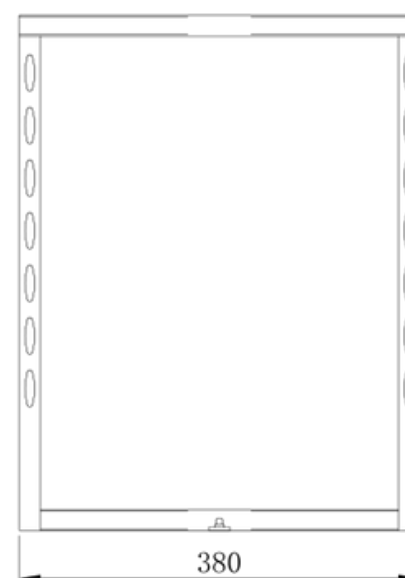
13) Riel interno



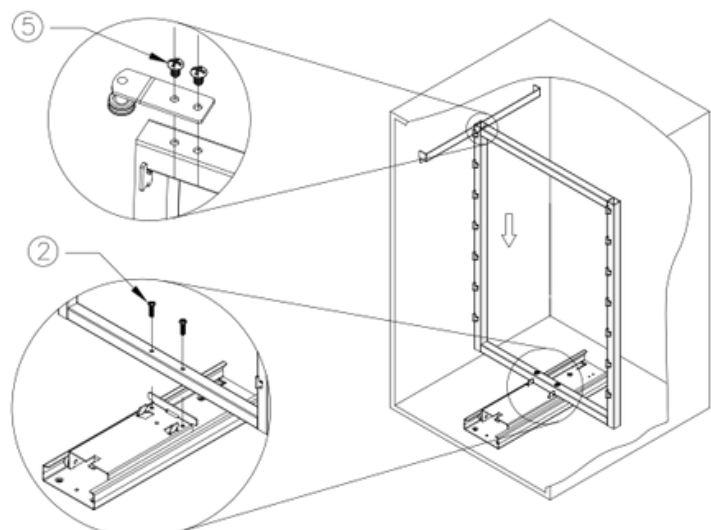
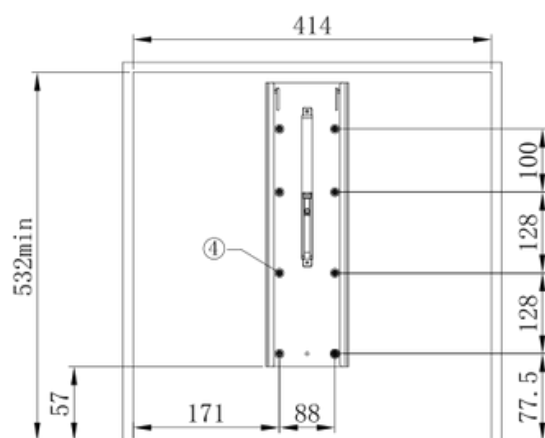
14) Riel externo



15) Marco secundario (x2)



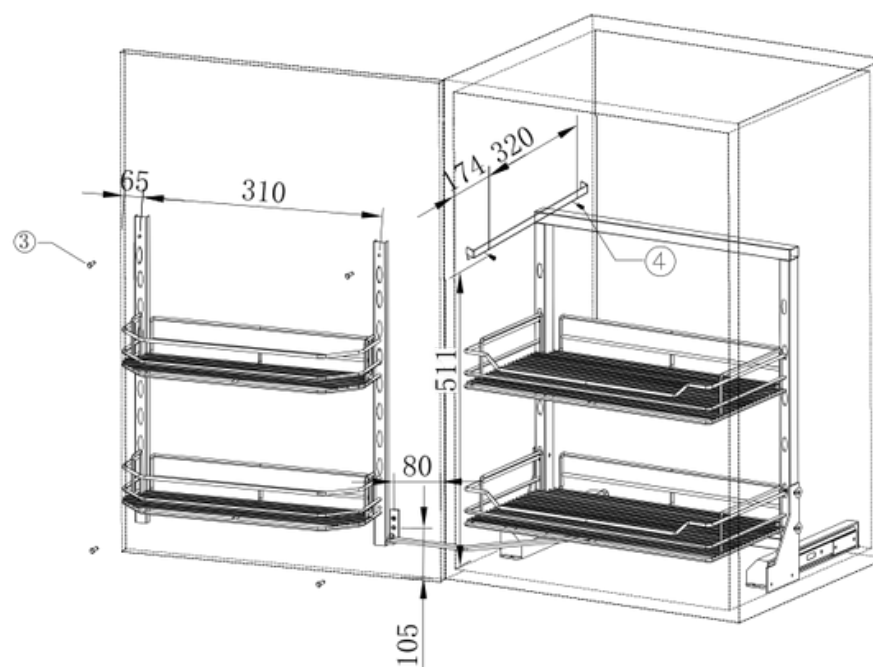
16) Marco principal (x1)



Paso 1

Instalar el riel y el marco principal

- Instalar el riel externo
- Luego colocar el dispositivo de amortiguación dentro del riel interno, prestar atención que el dispositivo debe ser extraído completamente
- Colocar el marco principal sobre de la guía de riel interna y asegurala



Paso 2

Instalar el marco secundario

- Prestar atención que la distancia al borde de la puerta sea de 65mm. La distancia entre ambos agujeros es de 310mm.

Paso 3

Asegura la barra conectora