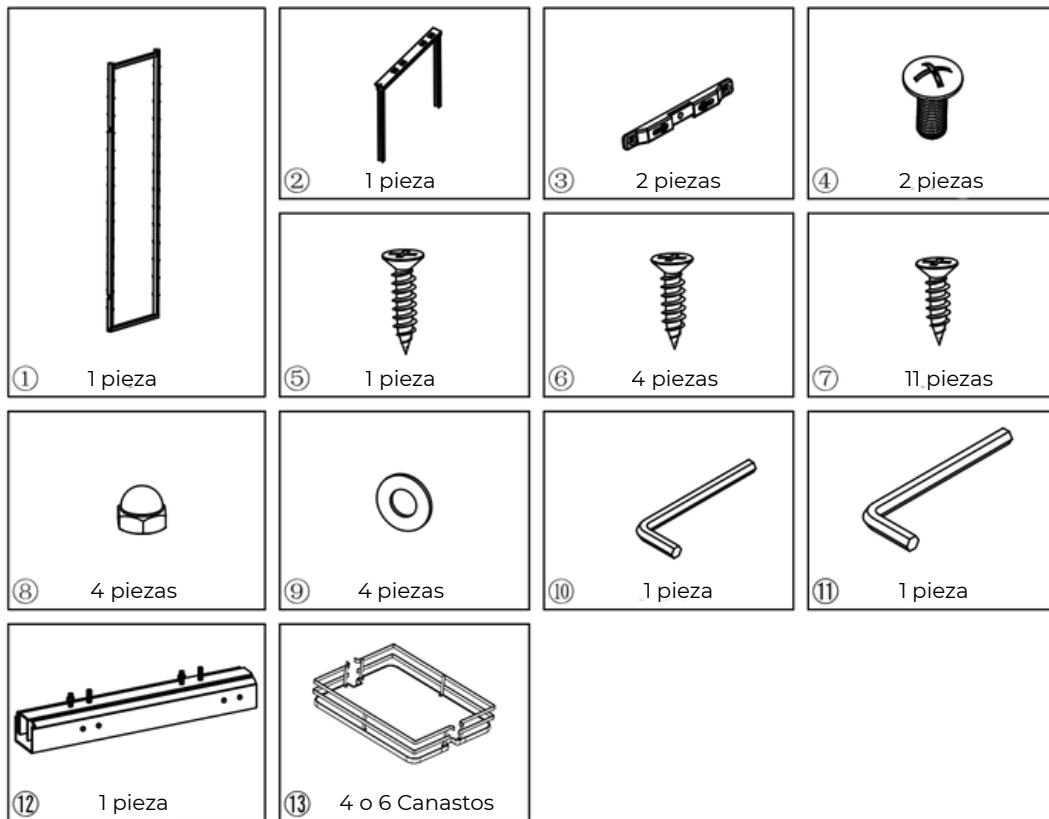
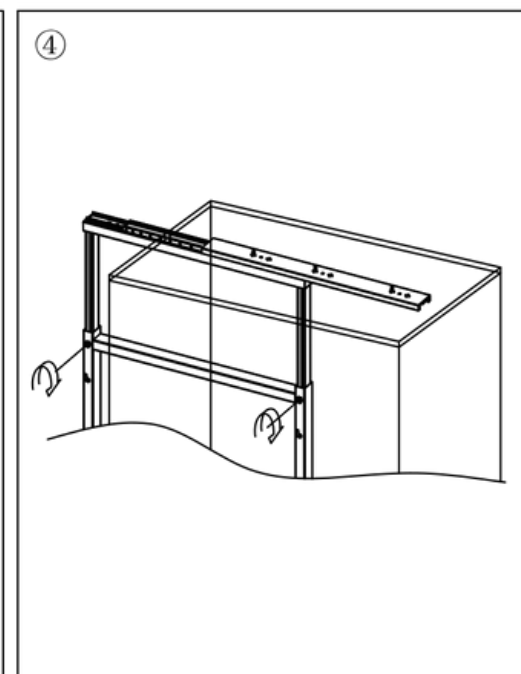
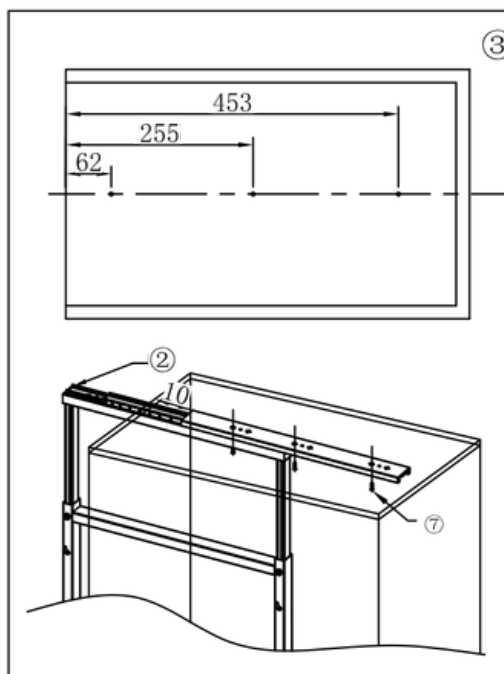
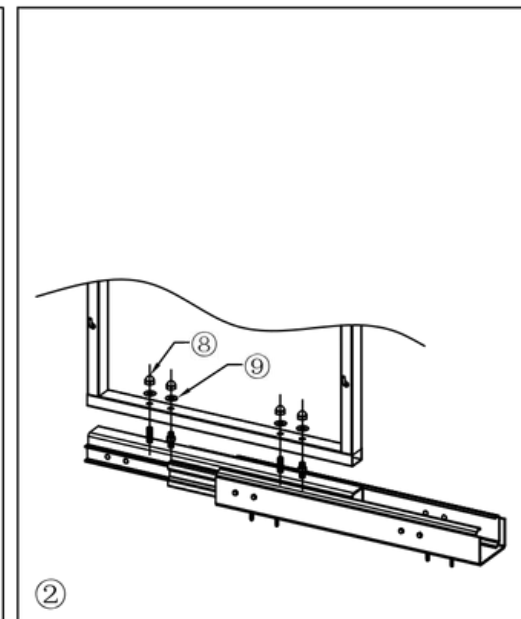
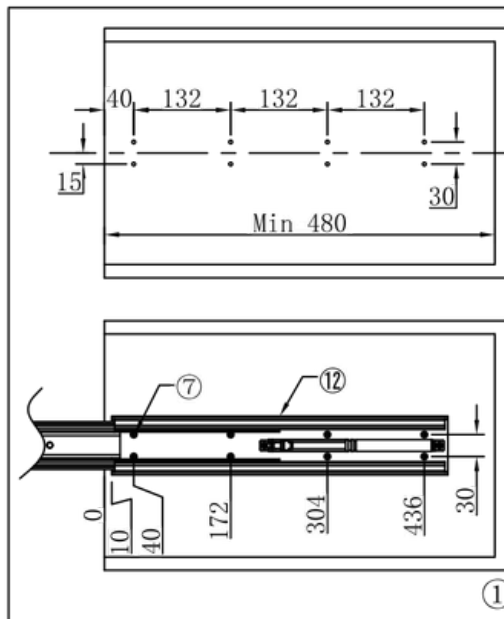


16304-16306-16406-16406



Pasos para la fijación: ① → ② → ③ → ④ → ⑤ → ⑥ → ⑦ → ⑧



CODIGO	DESCRIPCION	MEDIDAS	ESTANTES
16304	COLUMNA EXTRAIBLE MOD 300	D458*H (1150-1350)	4
16404	COLUMNA EXTRAIBLE MOD 400	D458*H (1150-1350)	4
16306	COLUMNA EXTRAIBLE MOD 300	D458*H (1700-2000)	6
16406	COLUMNA EXTRAIBLE MOD 400	D458*H (1700-2000)	6

