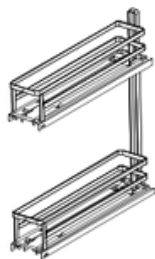


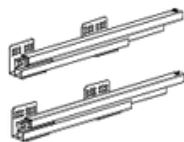
# INSTRUCTIVO - COLUMNA EXTRAIBLE BAJO MESADA (16152)



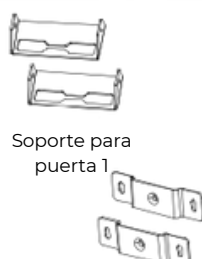
1) Canasto



2) Placa base



3) Corredera



4) Soporte para puerta 2



5) Tiras divisorias (x5)



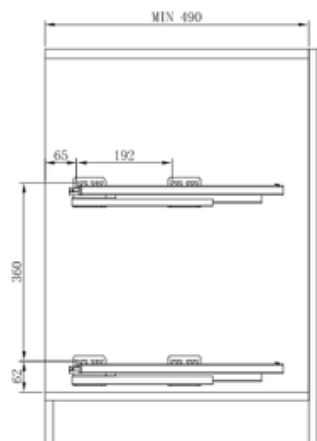
6) Tornillo M4x6 (x6)



7) Tornillo M5x8 (x2)

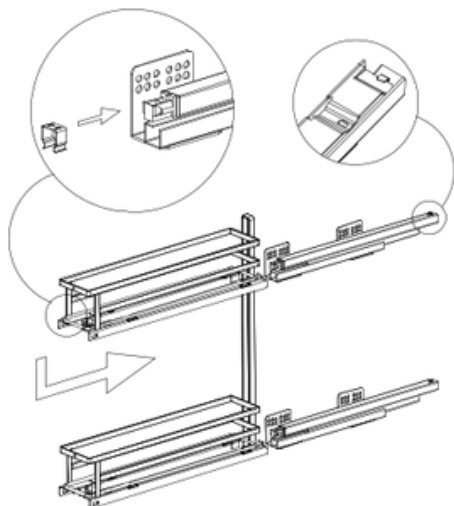


8) Tornillo M4x16 (x24)



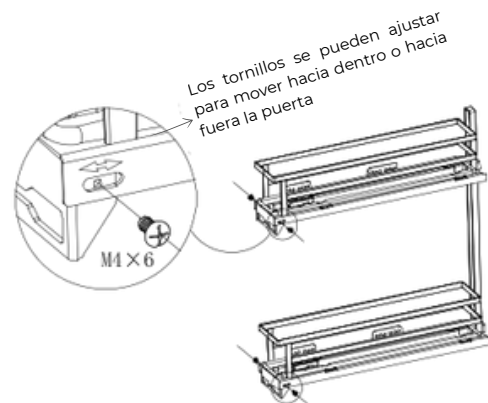
### Paso 1

Colocar las correderas



### Paso 2

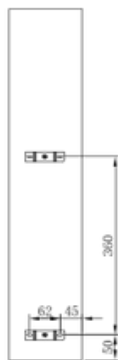
Colocar el canasto sobre las correderas. Deslizar el canasto junto con las correderas hasta que queden aseguradas como muestra la imagen.



Los tornillos se pueden ajustar para mover la puerta hacia dentro o hacia fuera la puerta

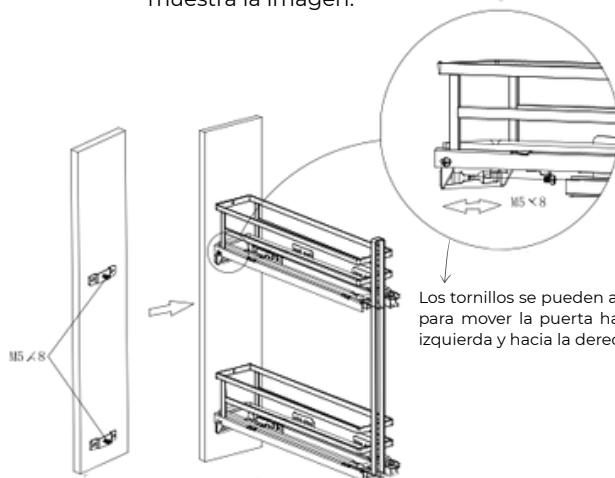
### Paso 3

Colocar el soporte para puerta 1



### Paso 4

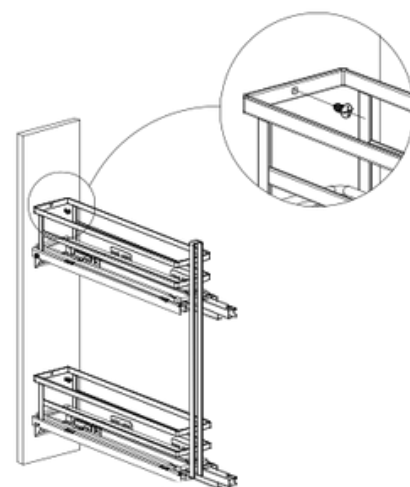
Coloque el soporte para puerta 2



### Paso 5

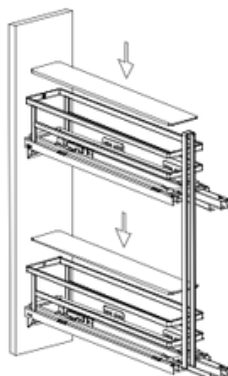
Coloque la puerta.

- Primero ajustar el tornillo M5x8 en el soporte para puerta 2.
- Luego, colocar la puerta sobre el canasto
- Ajustar la puerta y verificar que quede en la posición correcta
- Por último, asegurar el tornillo firmemente



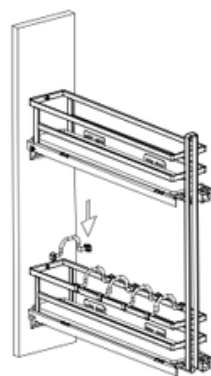
### Paso 6

Ajustar la puerta en correcta posición y asegurar que el canasto funcione de manera correcta. Finalmente asegurar el tornillo firmemente.



### Paso 7

Colocar la tabla base dentro del canasto



### Paso 8

Colocar las tiras divisorias

