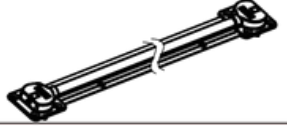



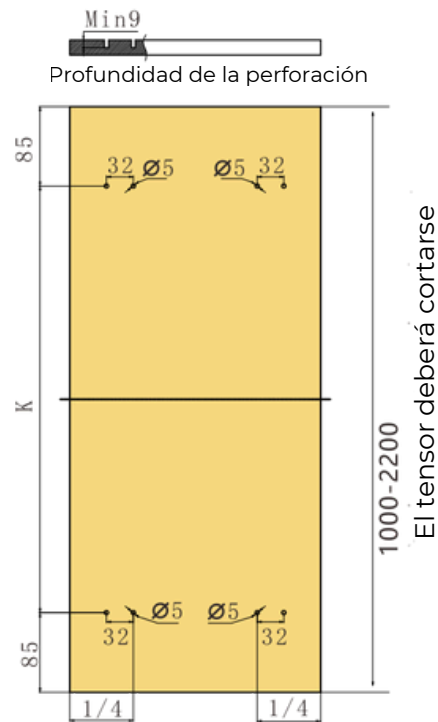
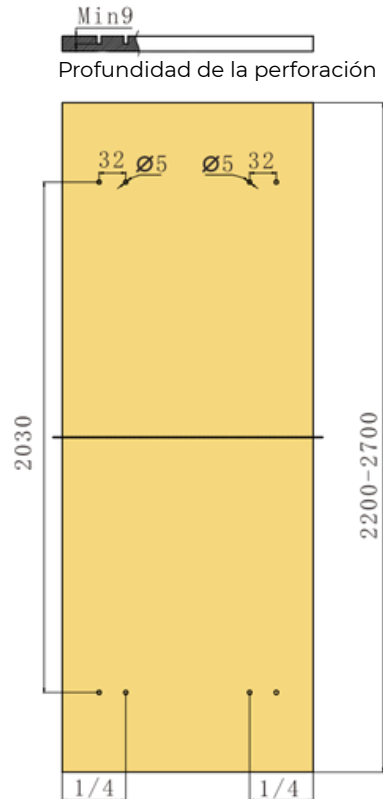
Alineación externa de la puerta

- Aplicar a espesor de puerta $\geq 15\text{mm}$
- Aplicar a altura de puerta: 1000 mm - 2700mm

	
Tensor de puerta (1 pieza/set)	Llave allen 4mm (1 pieza/set)

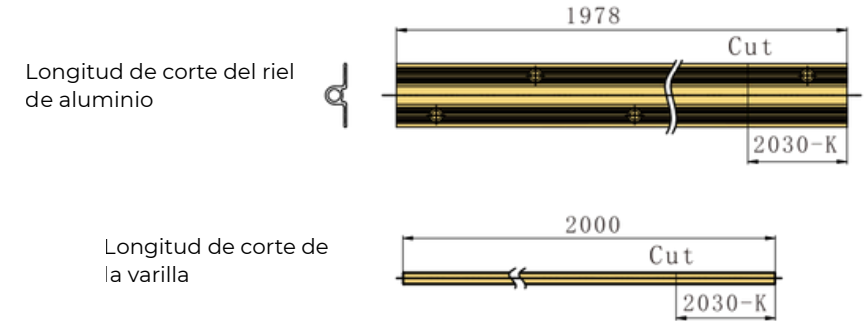
1. Dimensión de perforaciones de agujeros

Si el ancho de la puerta es de más de 600 mm, se sugiere utilizar dos juegos de tensores.



2. Especificaciones de corte de tensor.

(cuando la altura de la puerta es 1000 mm - 2200 mm)



3. Ajuste el tensor de la puerta a la posición adecuada para colocar el perno de posicionamiento en ambos extremos, por encima de los orificios de perforación.



4. Instale el tensor de puerta en el panel, fijando con tornillos.

5. Ajuste el tensor con una llave Allen según la curvatura existente.

