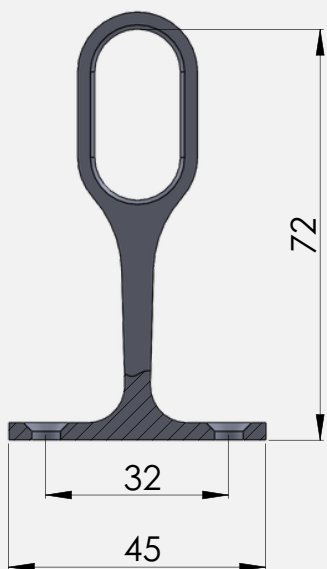


SOPORTE CAÑO OVAL INTERMEDIO

Código: 50205

**DISEÑO MODERNO**Líneas rectas
y minimalistas.**ALTA RESISTENCIA**Materiales de calidad
y gran durabilidad.

DIMENSIONES



Medidas en mm

ESPECIFICACIONES TÉCNICAS

	ALTURA	72 mm
	ANCHO	45 mm
	MATERIAL	Nickel
	ACABADOS	Nickel
	DISTANCIA ENTRE CENTROS	32 mm