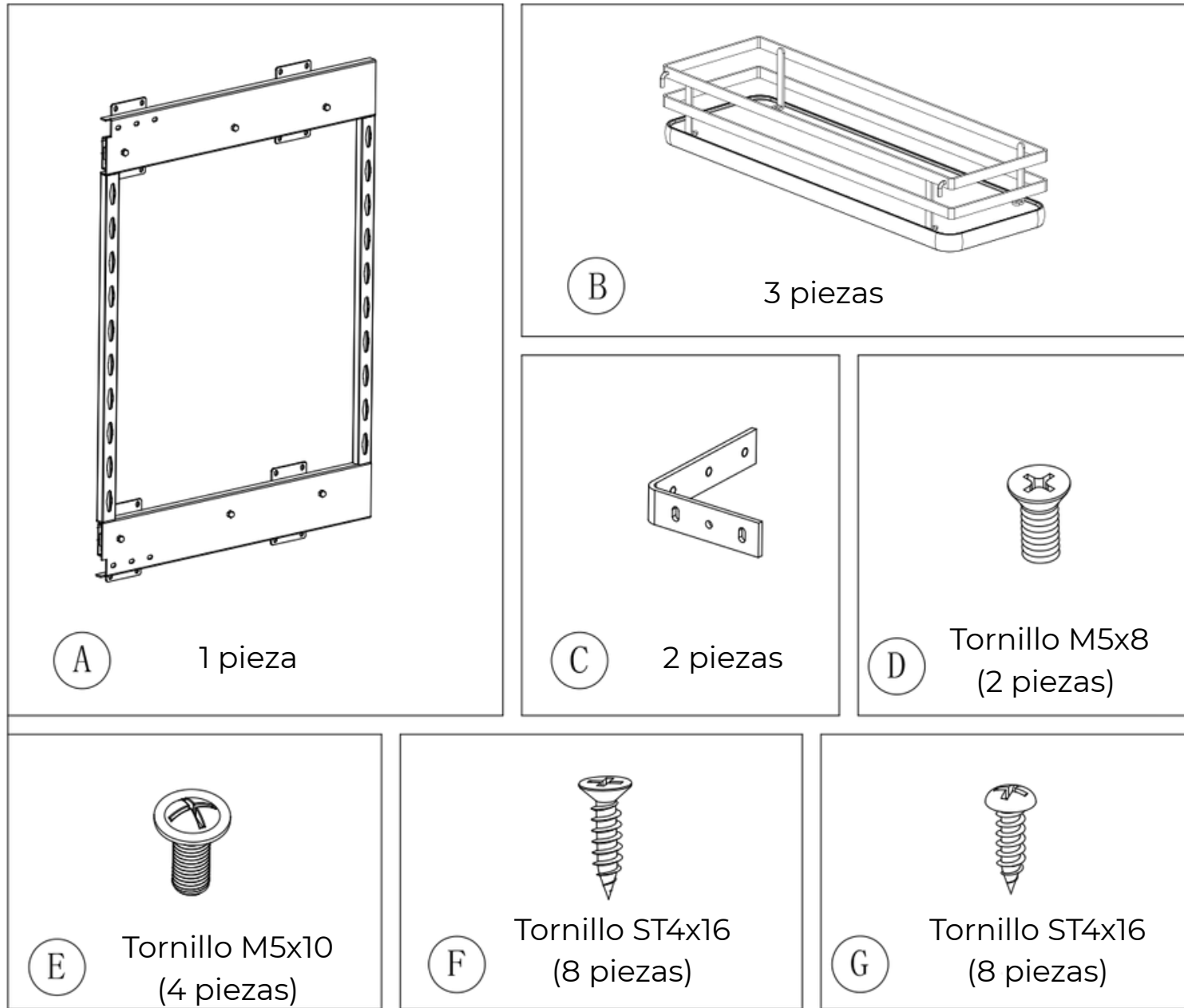
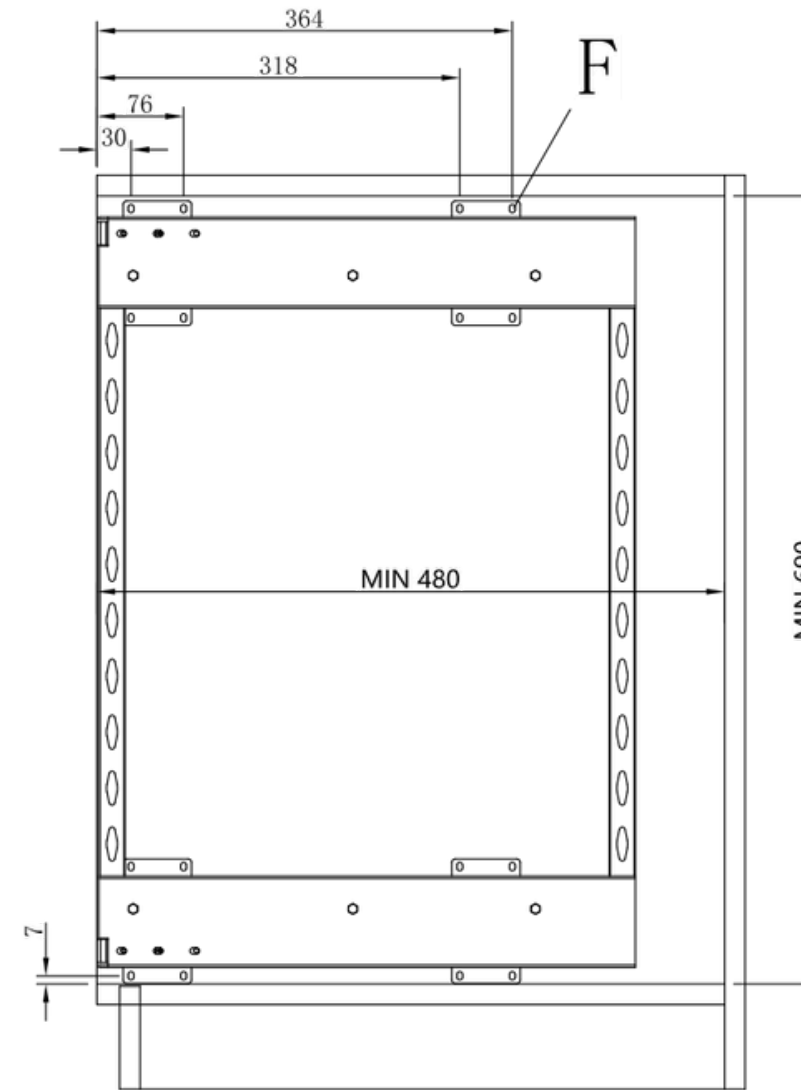


INSTRUCTIVO - CANASTO EXTRAIBLE BAJO MESADA 16203



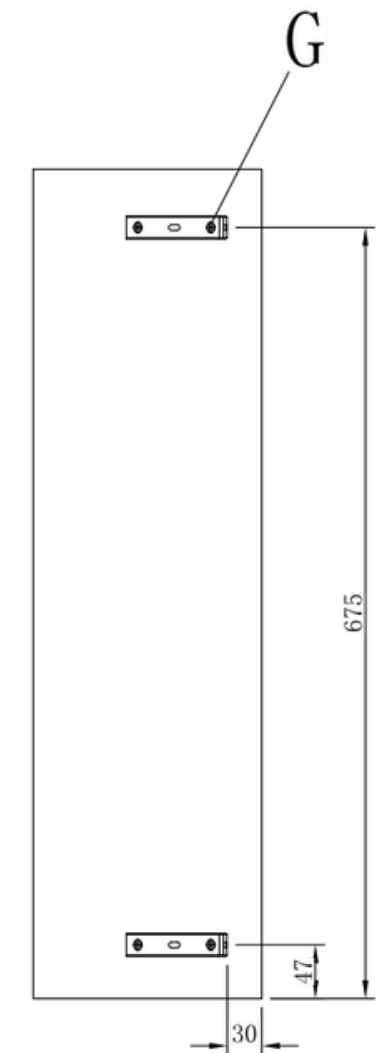
Pasos de fijación:

Dimensión de la tabla lateral del gabinete



1

Dimensión de la puerta del gabinete



2

Ítem	Especificación (mm)	Ancho de gabinete (mm)	Ancho del interior del gabinete (mm)
16203	D470*W154.5*H657	200	164

