

MANIJA 1070

Código: 1070


DISEÑO MODERNO

 Líneas rectas
y minimalistas.

ALTA RESISTENCIA

 Materiales de calidad
y gran durabilidad.

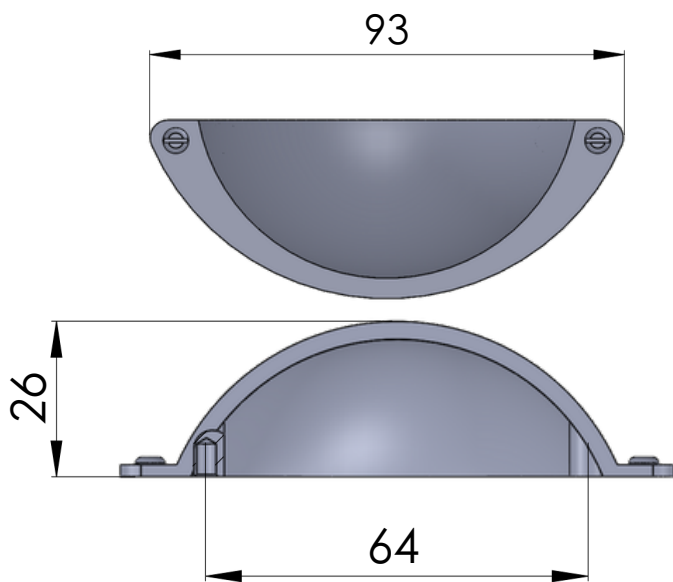
FÁCIL INSTALACIÓN

 Incluye tornillos
de fijación.

VERSÁTIL

 Para distintos tipos
de muebles.

DIMENSIONES



Medidas en mm

ESPECIFICACIONES TÉCNICAS

	LARGO TOTAL	93 mm
	DISTANCIA ENTRE CENTROS	64 mm
	ALTURA	26 mm
	MATERIAL	Zinc
	ACABADOS	Pulido brillante. Negro. Óxido
	INCLUYE	Tornillos para instalación.